

組み立てる前にこの説明書を良くお読みになり充分理解してください。

Freestyle Rush



Specification:

Length	:1390 mm(54.7")
Wing Span	:1400 mm(55.1")
Wing Area	:39.4 sq. dm
Wing Loading	:58.4 g/sq. dm 19.1 oz/sq. ft
Flying Weight	:2.3 kg(81.1oz)
Radio	:4ch&5 servos
Engine	:46 2-cycle 50~70 4-cycle

中級者向き

INSTRUCTION MANUAL
組み立て説明書

SAFETY PRECAUTIONS



この無線操縦飛行機は玩具ではありません。


- ☆組み立てに不慣れな方は、組み立てる前に上級者の方のアドバイスを受け、充分性能を発揮できるよう確実（接着不良の無いよう）に組み立ててください。
- ☆幼児の手の届かない所で組み立ててください。
- ☆飛行させる場所は万一の事故を考えて、十分に広く安全な場所で責任を持って楽しんでください。
- ☆説明書は組み立てた後もすぐに見られるように大切に保管してください。




<http://www.rc-matrix.com>
mail: info@rc-matrix.com

〒296-0002 千葉県鴨川市前原303 TEL 04-7092-0583
303 Maehara, Kamogawa-city, Chiba, Japan zip2960002 FAX 04-7092-0566

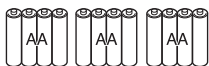
REQUIRED FOR OPERATION (Purchase separately!)

 CAUTION: For details concerning the equipment listed below (size, maker, etc.), check with your hobby shop.

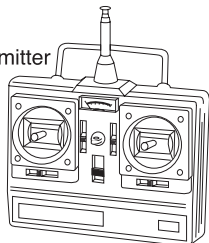
1 4チャンネル以上の飛行機用プロポ&5サーボが必要です。

 CAUTION: Only use a minimum 6 channel radio for airplanes! (No other radio may be used!)
4 channel radio for airplane is highly recommended for this model.

12 AA-size Batteries



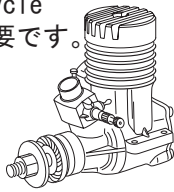
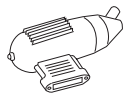
A minimum 4 channel transmitter for airplanes.



For handling the radio properly, refer to its instruction manual.

2 2-cycle 40~46, 4-cycle 50~70-エンジンが必要です。

Muffler



Glow Plug



3 ご使用になるエンジンに合ったプロペラをお使いください。スピナー別途購入。

Purchase a propeller that will match your engine.

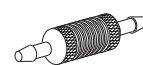


Propeller Spinner
52mm Spinner




12X6

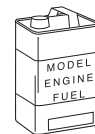
4 スポンジ シリコンチューブ 燃料フィルター



5 エンジン始動用具

 WARNING: Normal gasoline cannot be used with glow engines.

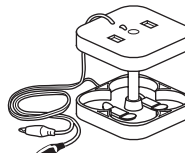
Glow engine fuel only.



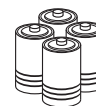
Fuel Pump



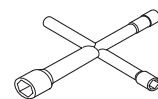
Booster Cord



4 D-size Batteries



Plug Wrench



6 低粘度瞬間接着剤

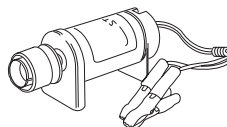


エポキシ接着剤

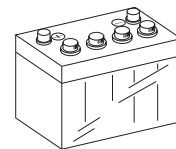


7 Other equipment for enhancing airplane operation & performance

スターター



12Vバッテリー

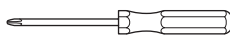


TOOLS REQUIRED (Purchase separately!)

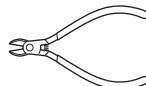
ホビーカッター



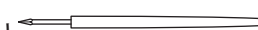
プラスドライバー



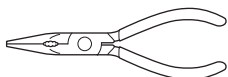
(大・中・小)
ニッパー



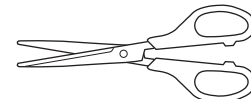
きり



ラジオペンチ



ハサミ



BEFORE YOU BEGIN

1 組み立て前に説明書をよく読み、作業手順を把握してください。

2 組み立て前にパーツの不足、不良等ご確認ください。

3 作業方法を下記のマークで表しています。



Apply epoxy glue.



Drill holes with the specified diameter (2mm).



Cut off excess.



Pay close attention here!



Assemble left and right sides the same way.



Apply instant glue (CA glue, super glue).



Cut off shade portion.



Ensure smooth non-binding movement while assembling.

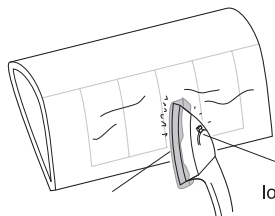


Must be purchased separately!

Do not overlook this Symbol!



Warning!

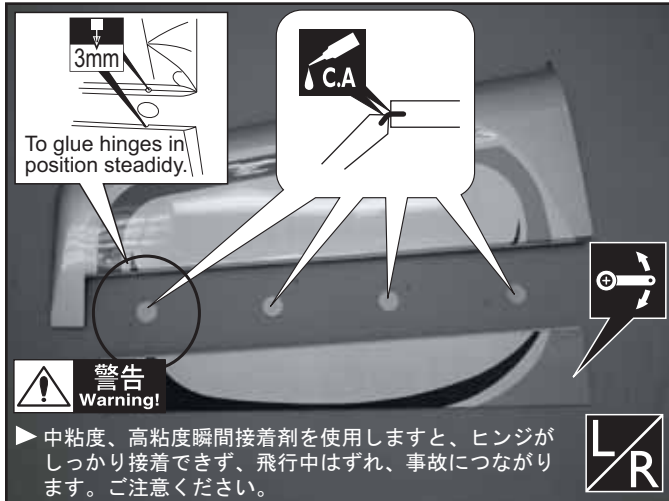


with cover (cloth)

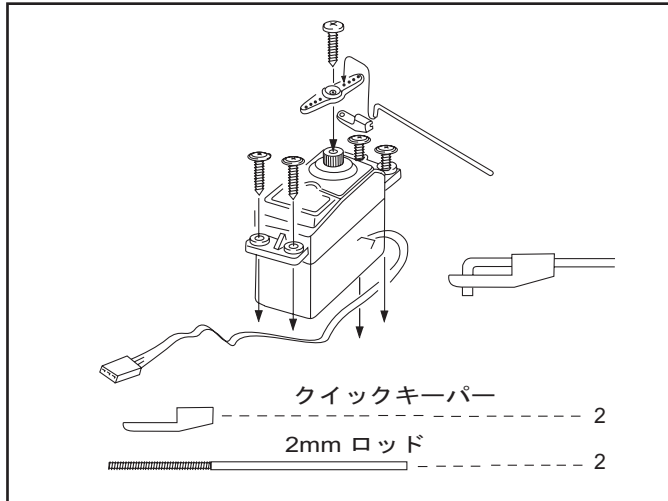
low setting

▶ 温度変化によりフィルムにシワがよることがあります。その時はアイロンに布を当てて低温でシワをとってください。(高温ですとフィルムがやぶけます、ご注意ください。)

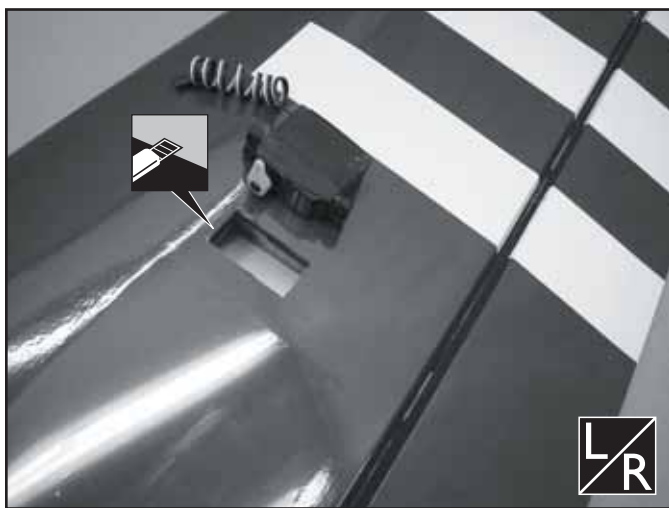
1 低粘度瞬間接着剤を使用し注意深くヒンジにしみ込ませてください。



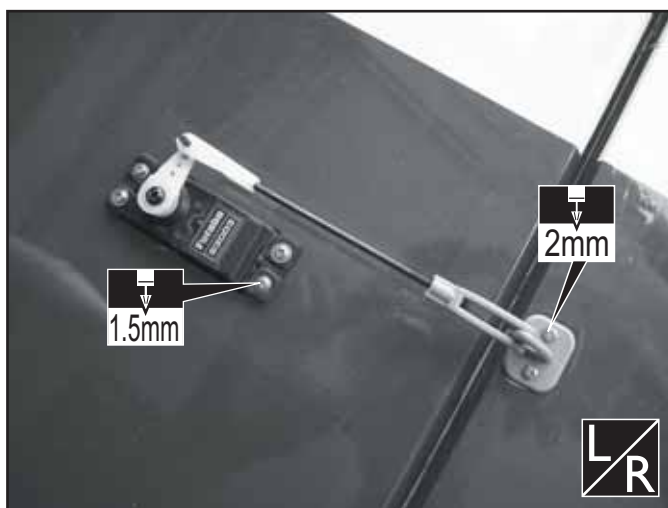
4 エルロンサーボリンケージ例。



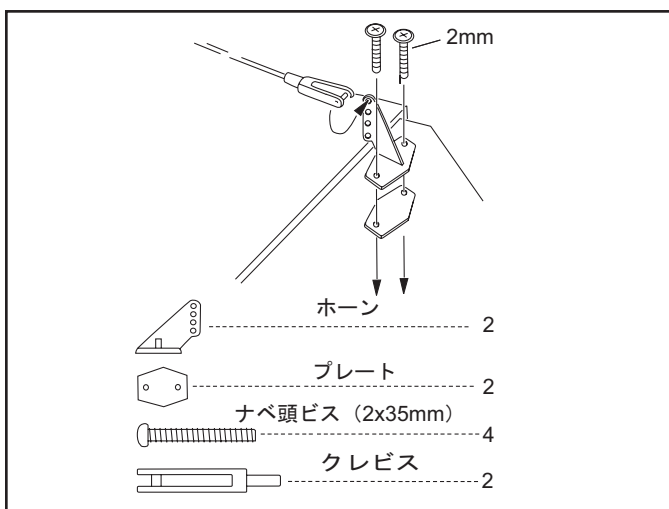
2 エルロンサーボ用にフィルムを切り取ります。



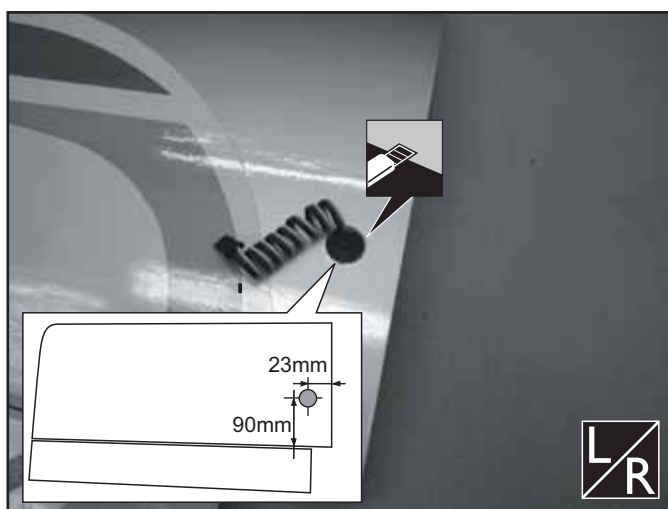
5 図のようにエルロンサーボを取り付けリンケージします。



3 エルロンにホーンを取り付けます。



6 エルロンサーボリード線取り出し口の穴を開けます。



AB Apply epoxy glue.

L/R Assemble left and right sides the same way.

Hand icon Pay close attention here!

CA Apply instant glue (CA glue, super glue).

Hand icon Ensure smooth non-binding movement while assembling.

Scissors icon Cut off shaded portion.

Do not overlook this symbol!

Warning!
警告
Warning!

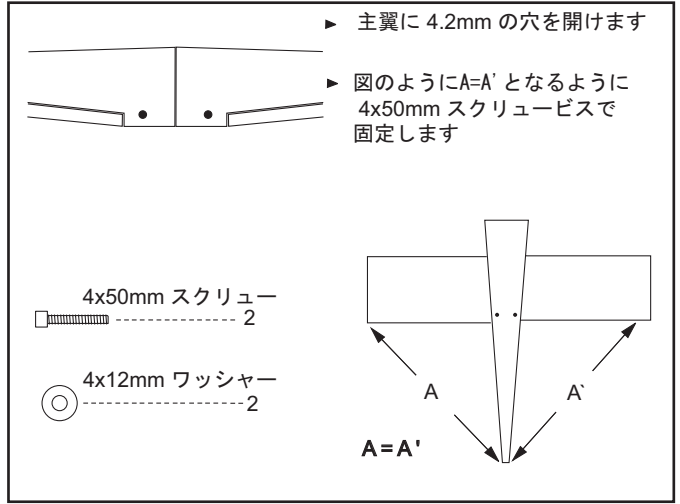
7

カンザシを接着し左右の主翼を接着します。



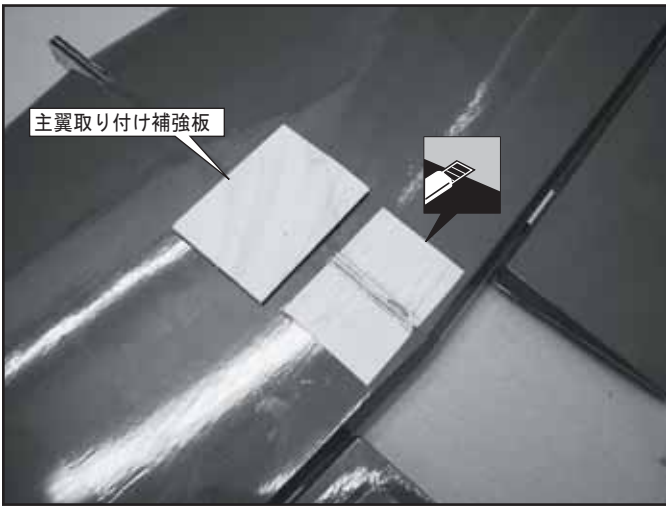
10

主翼取り付けの穴をあけます。



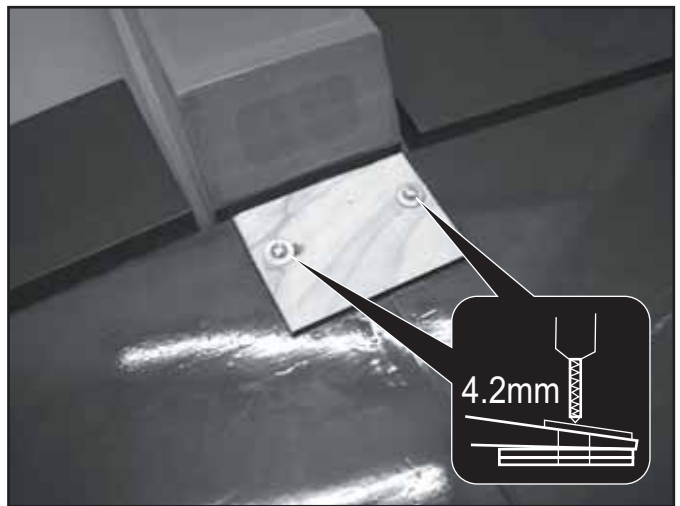
8

主翼取り付け補強板を接着するためにフィルムを切り取ります。



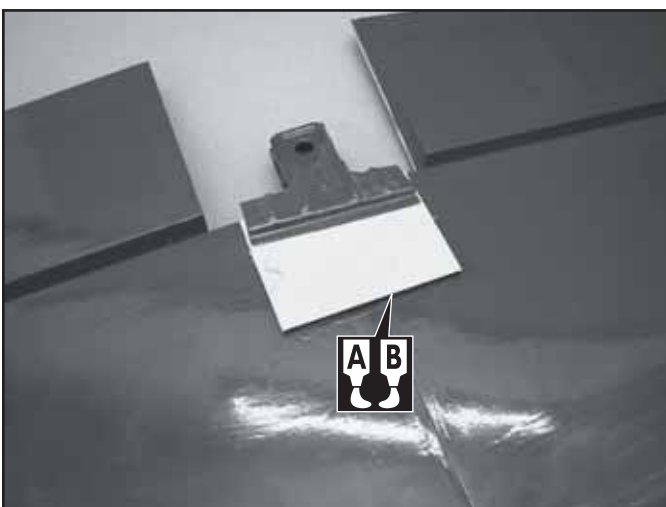
11

ウイングボルト用の爪付きナットを胴体にエポキシにて接着します。



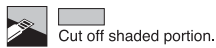
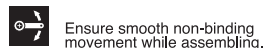
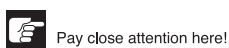
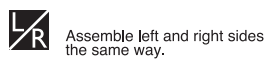
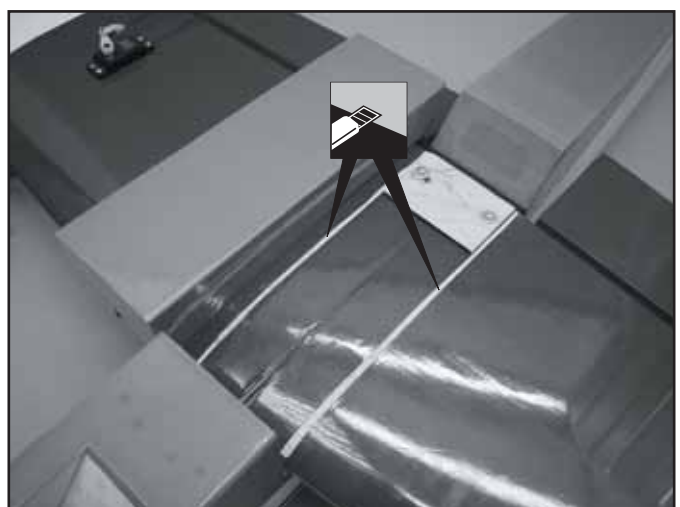
9

主翼中央部に主翼取り付け補強板を接着します。



12

主翼下部カバー接着面のフィルムを切り取ります。



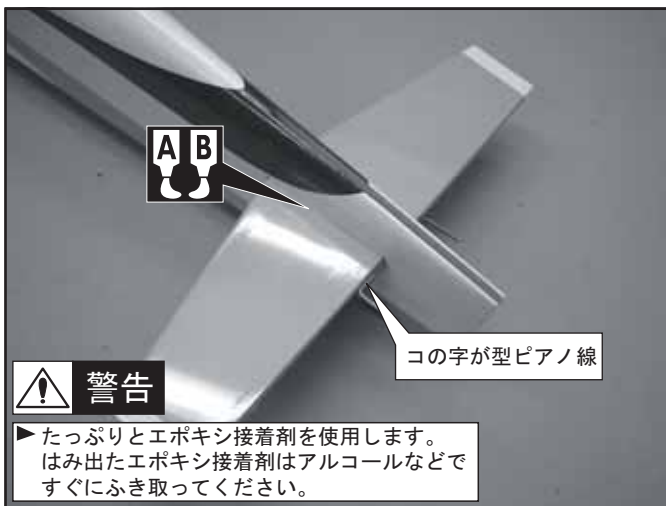
Do not overlook this symbol!



13 主翼下部カバーを接着します



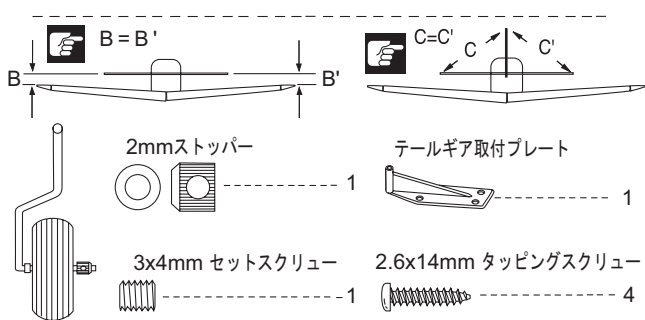
16 胴体と水平尾翼をエポキシにて接着します。



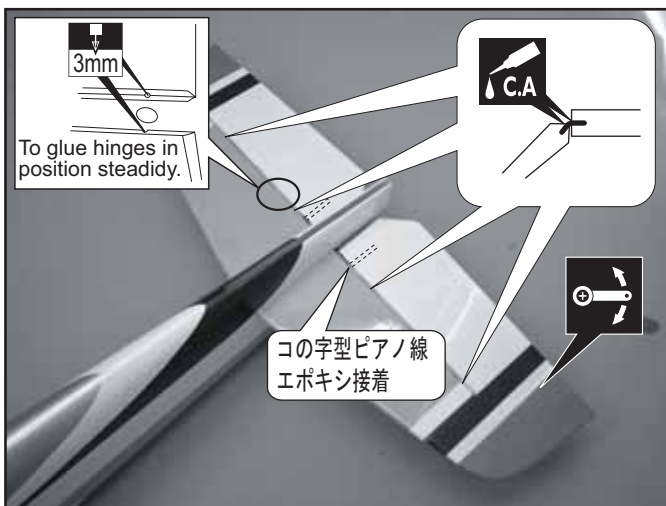
警告
 ▶ たっぷりとエポキシ接着剤を使用します。はみ出たエポキシ接着剤はアルコールなどですぐにふき取ってください。

14 主翼、水平尾翼、垂直尾翼の間隔を測ります。

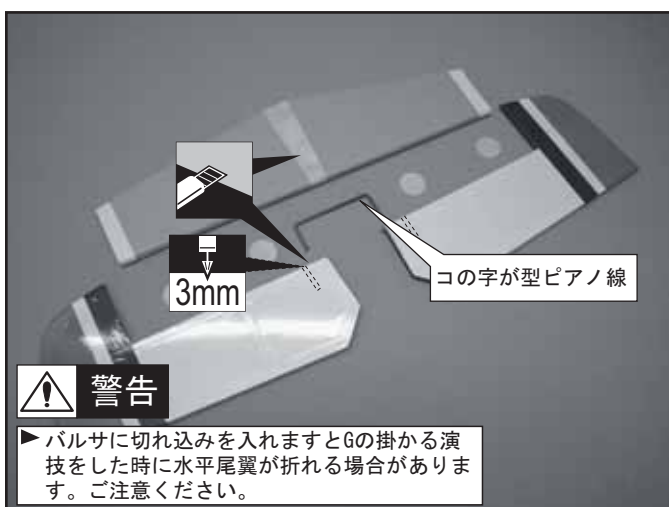
警告
 ▶ 主翼、水平尾翼の間隔 (B) を左右等しくなるよう組み立てます。
 ▶ 水平尾翼と垂直尾翼 (C) の間隔を左右等しくします。



17 ヒンジの接着は低粘度瞬間接着剤を使用します。左右エレベーターの接着はエポキシにて接着します

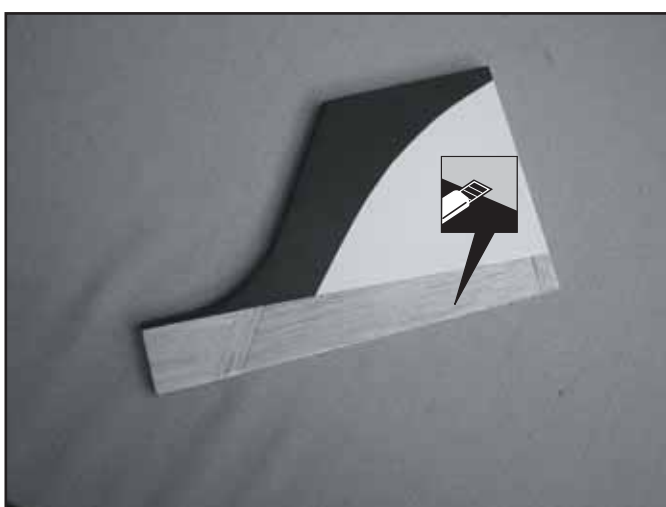


15 パルサを切る事無く、水平尾翼取り付け面のフィルムを注意深く切り取ります。



警告
 ▶ パルサに切れ込みを入れますとGの掛かる演技をした時に水平尾翼が折れる場合があります。ご注意ください。

18 図のように垂直尾翼のフィルムを切り取ります。



A B Apply epoxy glue.

L/R Assemble left and right sides the same way.

Hand icon Pay close attention here!

C.A. Apply instant glue (CA glue, super glue).

Hand icon Ensure smooth non-binding movement while assembling.

Hand icon Cut off shaded portion.

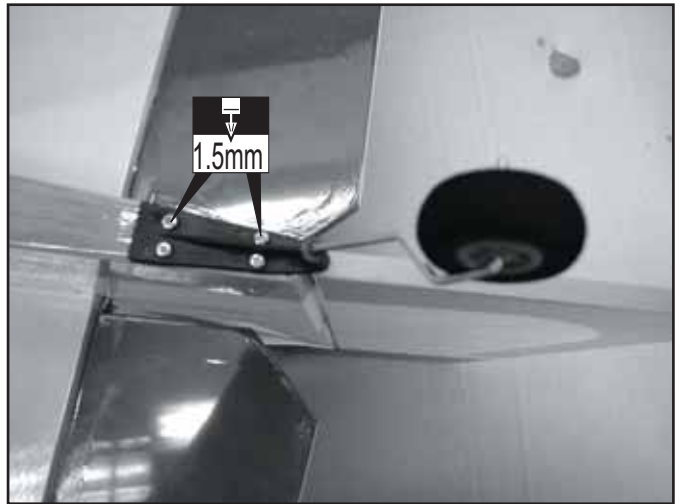
Do not overlook this symbol!

警告
Warning!

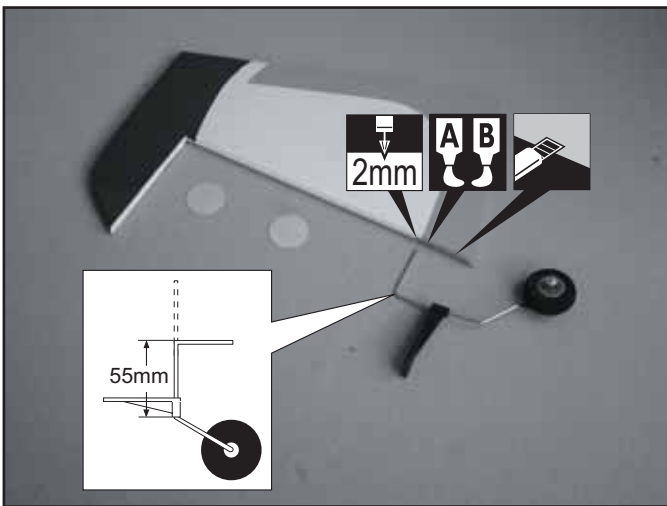
19 垂直尾翼をエポキシにて接着します。



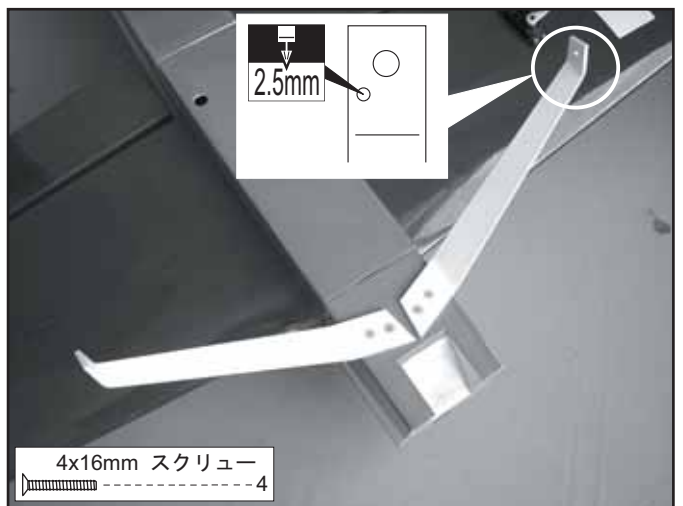
22 テールギア取り付けプレートをビス止めします。



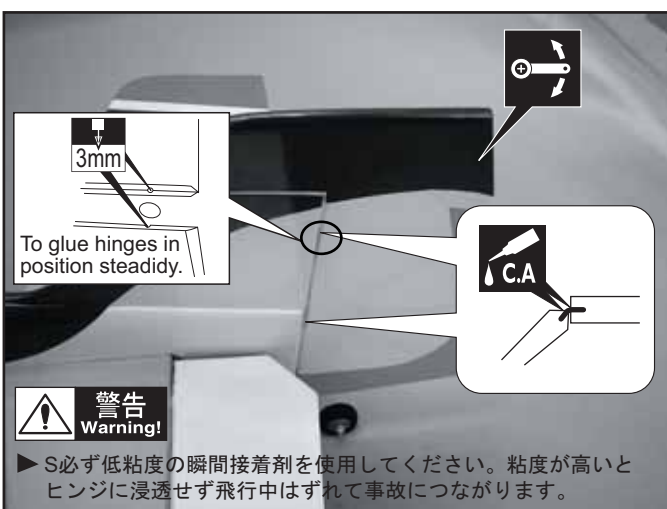
20 ラダーとテールギアのピアノ線を接着します。



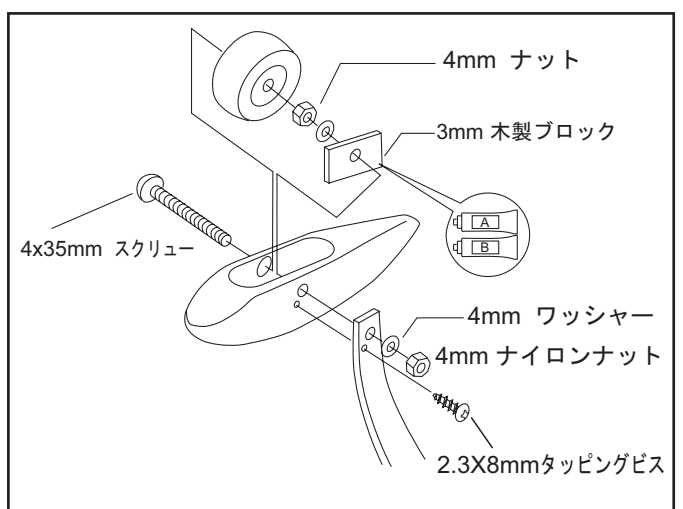
23 メインギアを取り付けます。図の位置に2, 5mmの穴を開けておきます。



21 ラダーにヒンジを差込み瞬間接着剤にて接着します。



24 タイヤ、スパッツを取り付けます。



AB Apply epoxy glue.

L/R Assemble left and right sides the same way.

Hand icon Pay close attention here!

CA Apply instant glue (CA glue, super glue).

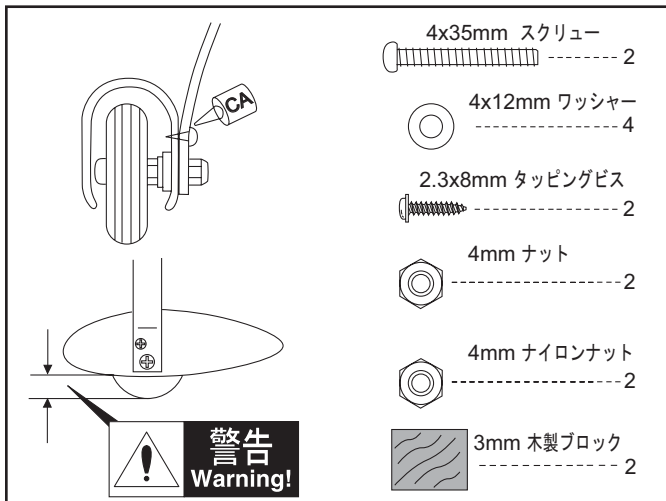
Hand icon Ensure smooth non-binding movement while assembling.

Scissors icon Cut off shaded portion.

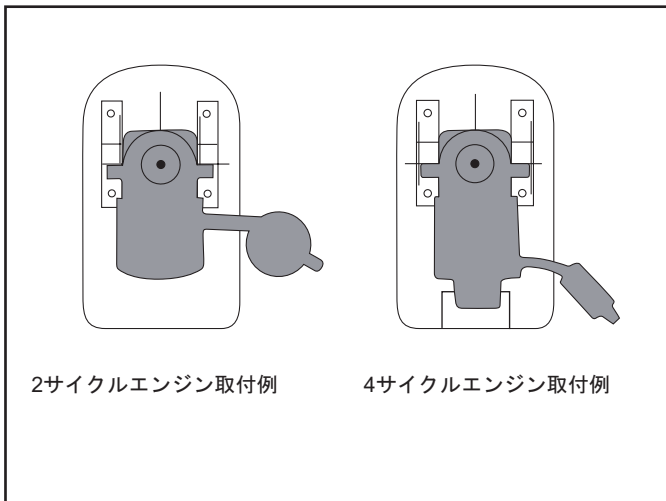
Do not overlook this symbol!

警告
Warning!

25 スパッツからタイヤが出るように。タッピングスクリーを瞬間接着剤で固定します



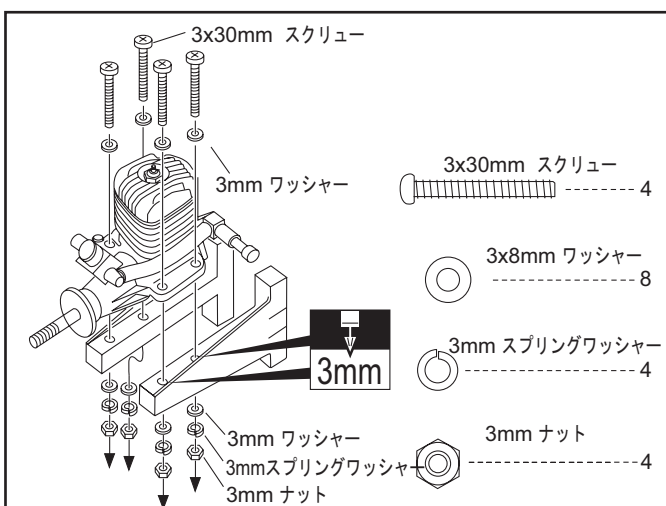
28 エンジン搭載例



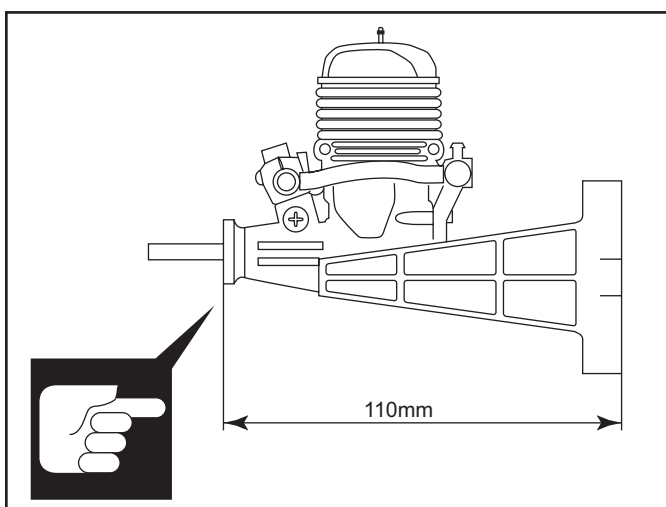
26 スパッツの角度に注意



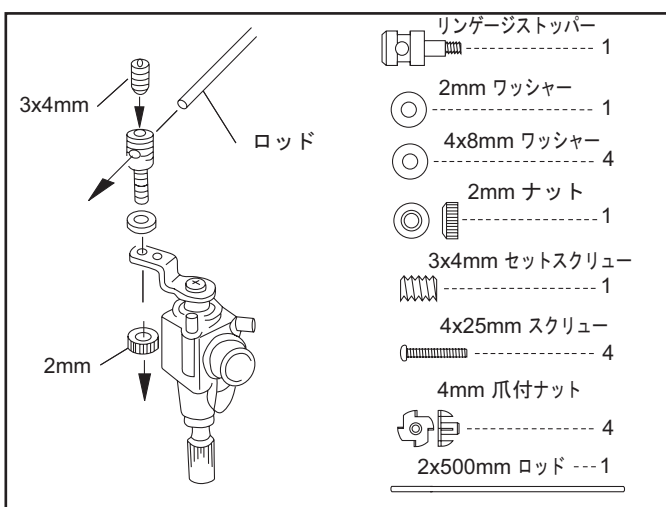
29 エンジン取り付け例



27 エンジン取り付け寸法



30 スロットルリンケージ例



AB Apply epoxy glue.

LR Assemble left and right sides the same way.

Hand icon Pay close attention here!

CA Apply instant glue (CA glue, super glue).

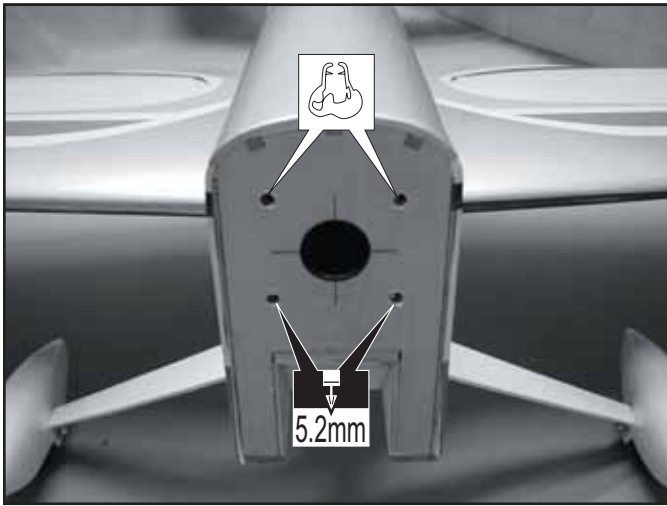
Hand icon Ensure smooth non-binding movement while assembling.

Hand icon Cut off shaded portion.

Do not overlook this symbol!



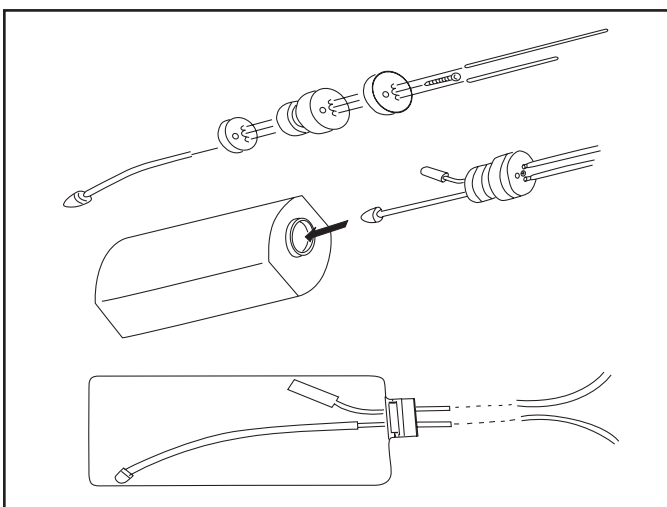
31 エンジンマウント取り付け位置に5.2mmの穴を開けます。



32 エンジン搭載例



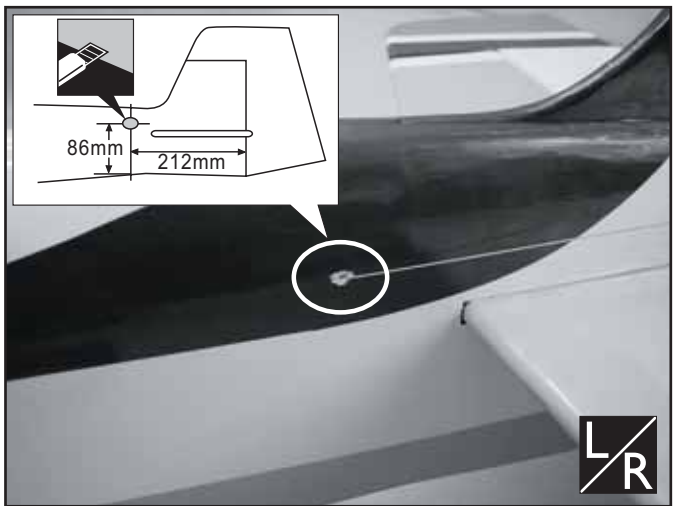
33 燃料タンクを組み立てます。



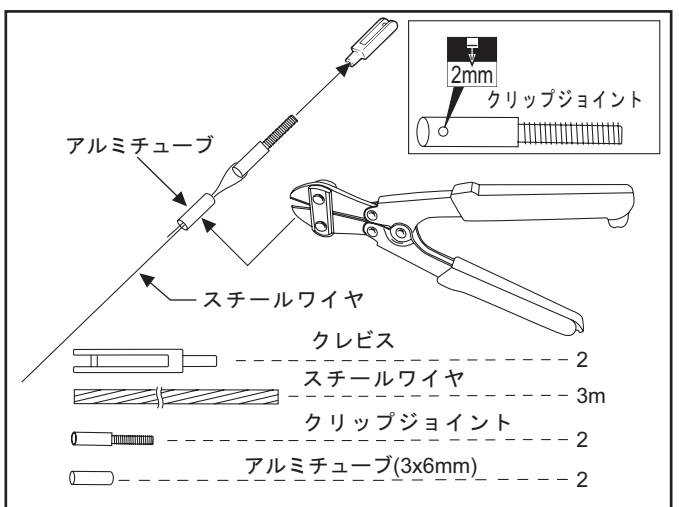
34 バスコーク、スポンジ等で燃料タンクを取り付けます。



35 ラダー用ワイヤ取り出し口を開けます。



36 ワイヤジョイントを取り付けます。アルミチューブをカシメた後に瞬間接着剤を塗っておきます。



A/B Apply epoxy glue.

L/R Assemble left and right sides the same way.

Hand icon Pay close attention here!

CA Apply instant glue (CA glue, super glue).

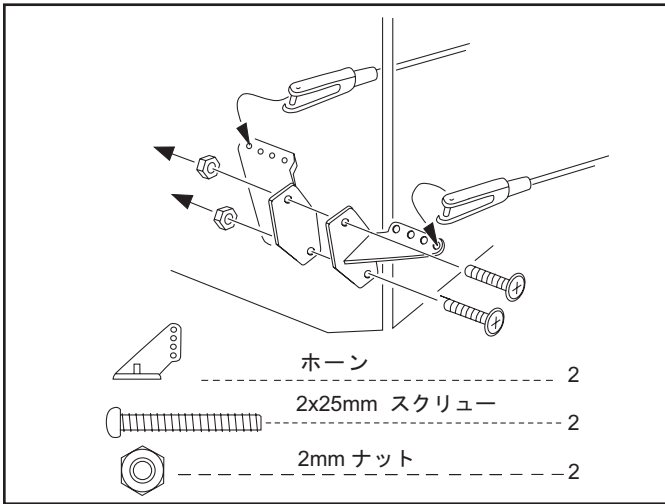
Hand icon Ensure smooth non-binding movement while assembling.

Hand icon Cut off shaded portion.

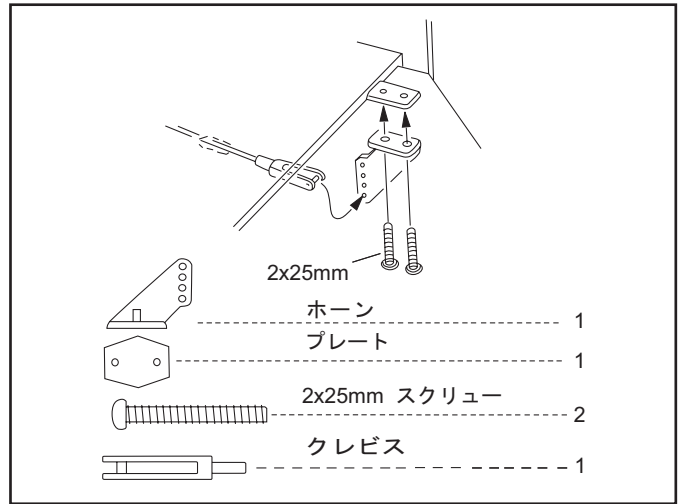
Do not overlook this symbol!



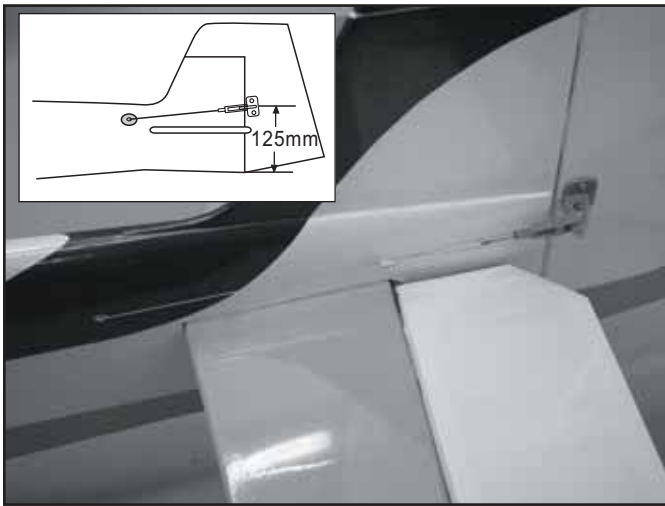
37 ラダーにホーンを取り付けます。



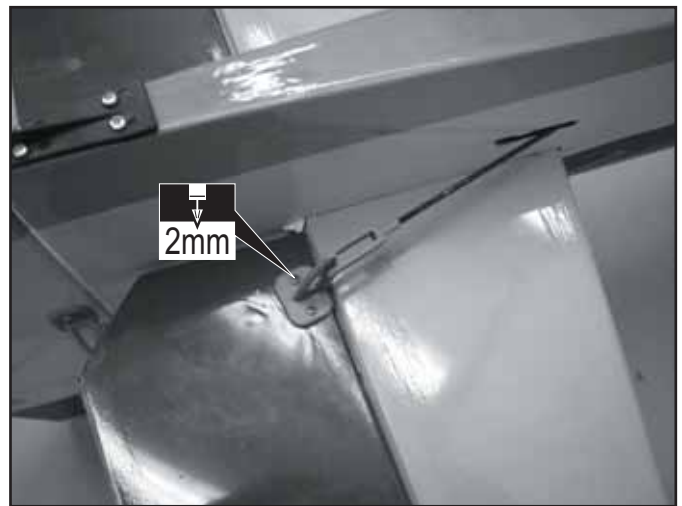
40 エレベーターにホーンを取り付けます



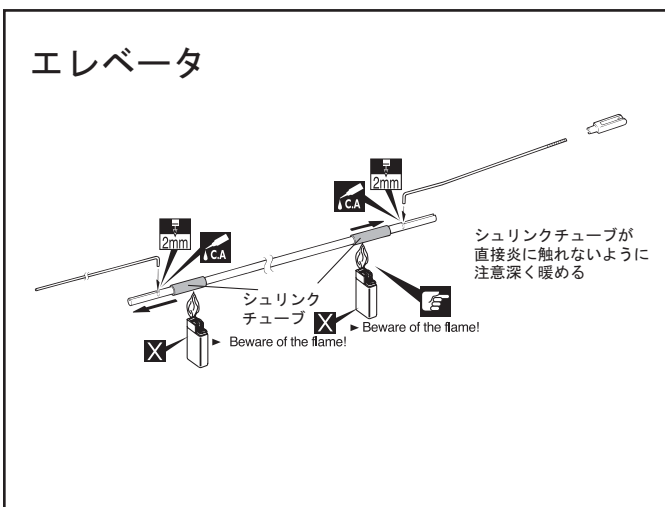
38 ワイヤを連結します。



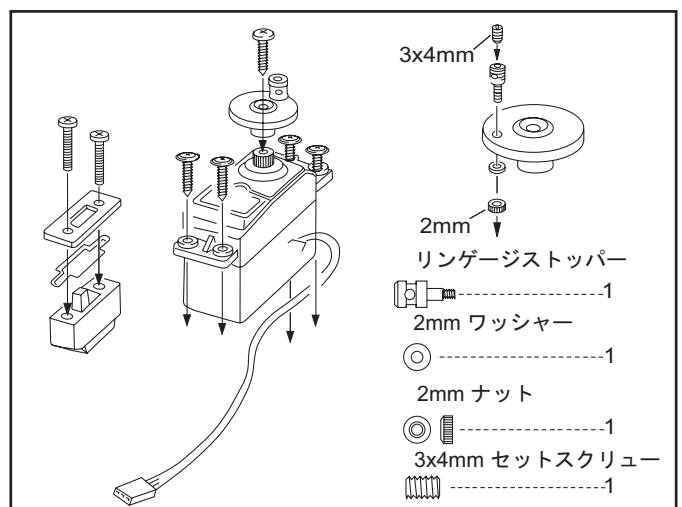
41 エレベーターにロッドを接続します。



39 エレベーター用ロッドを作ります。



42 スロットルサーボ取り付け例



Apply epoxy glue.

Assemble left and right sides the same way.

Pay close attention here!

Apply instant glue (CA glue, super glue).

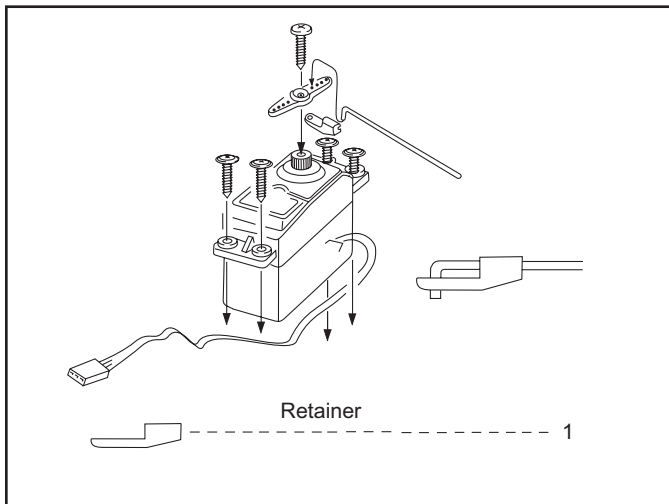
Ensure smooth non-binding movement while assembling.

Cut off shaded portion.

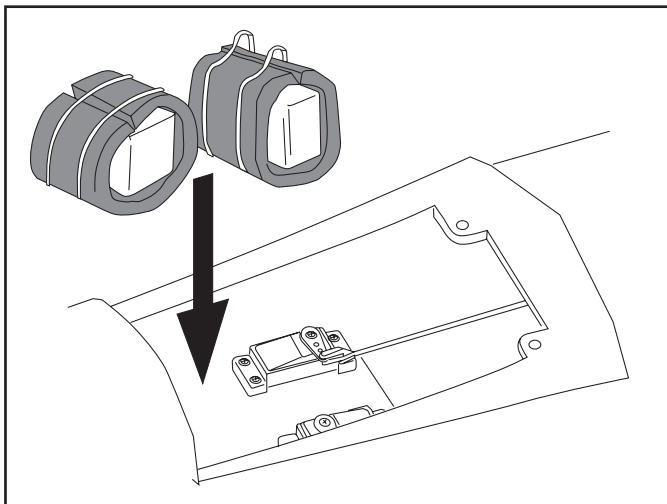
Do not overlook this symbol!



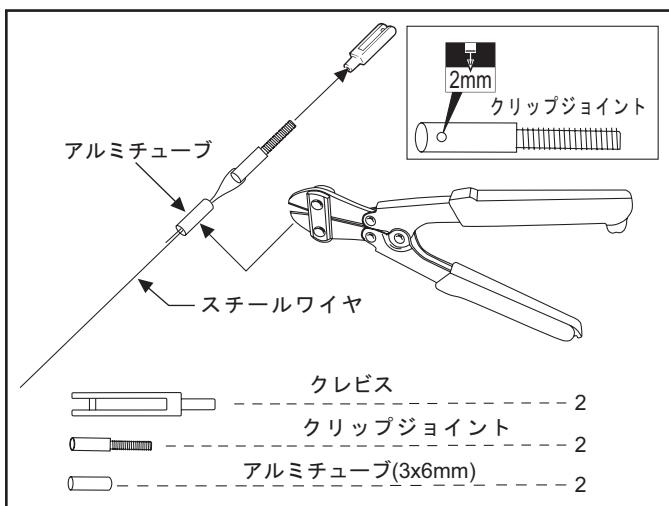
43 エレベーターサーボ取り付け例



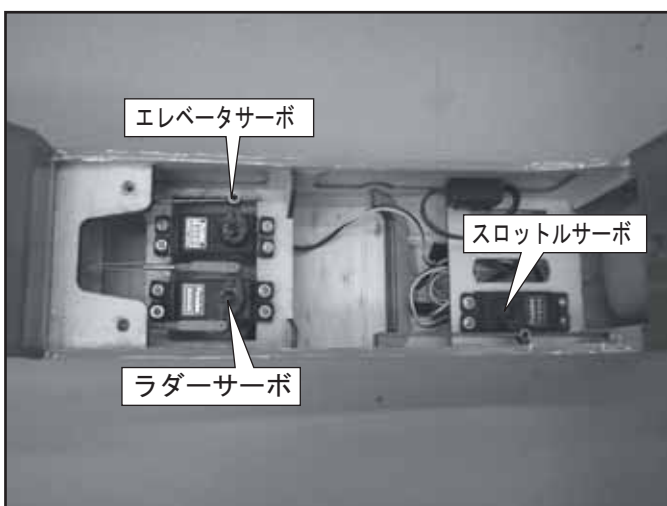
46 受信機とバッテリーを重心位置を考慮して搭載位置を決めてください。



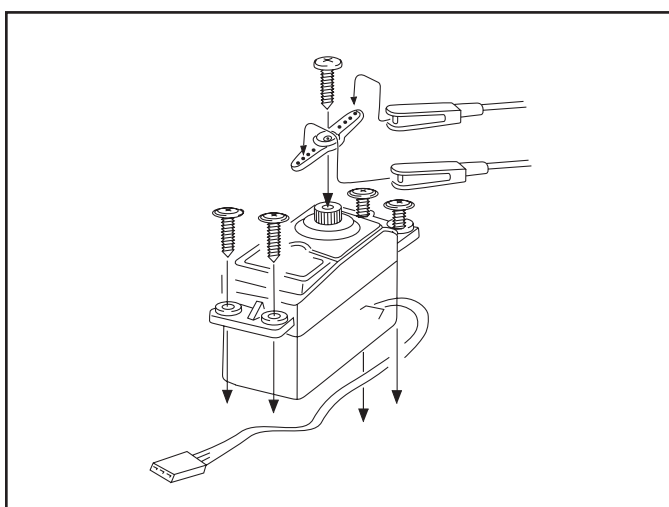
44 ワイヤジョイントを取り付けます。アルミチューブをカシメた後に瞬間接着剤を塗っておきます



47 サーボ搭載位置



45 ラダーサーボ取り付け例



48 エンジンヘッド、マフラー出口等を切り取り、整形します。



AB Apply epoxy glue.

LR Assemble left and right sides the same way.

Hand icon Pay close attention here!

CA Apply instant glue (CA glue, super glue).

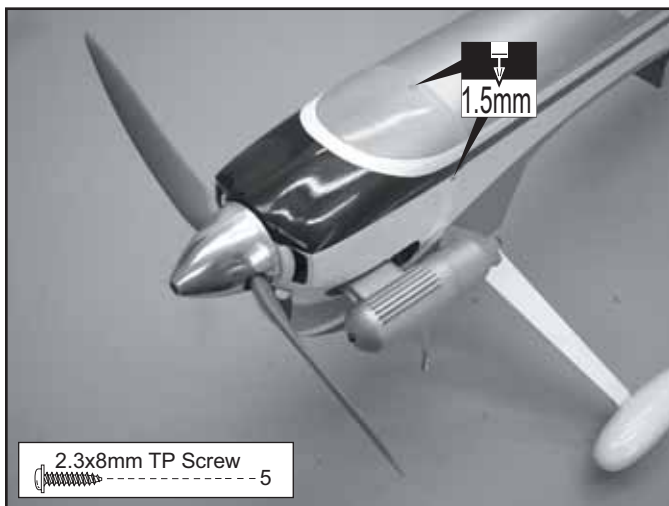
Hand icon Ensure smooth non-binding movement while assembling.

Hand icon Cut off shaded portion.

Do not overlook this symbol!



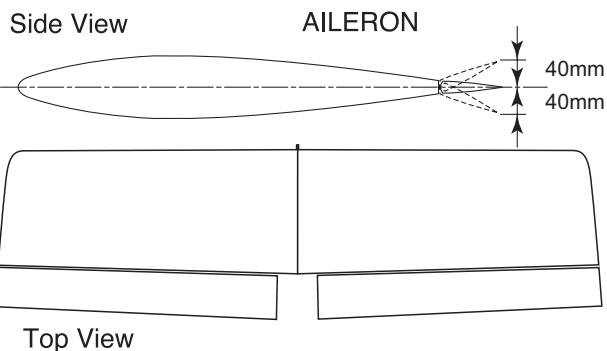
49 カウル取り付け位置を決め、タッピングスクリーにて取り付けます。



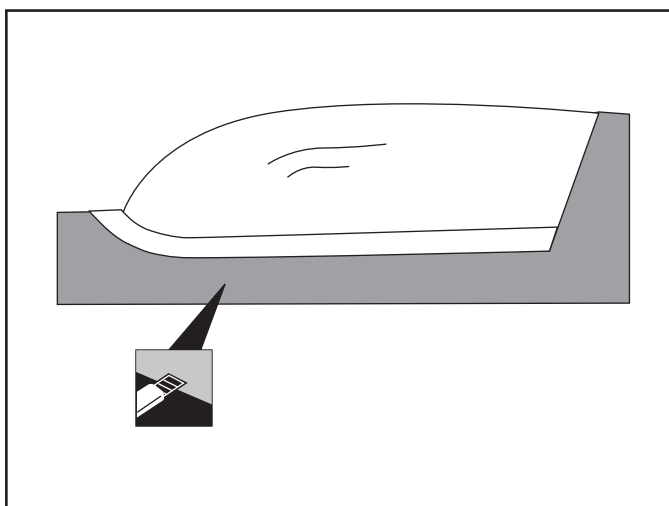
52 エルロン舵角調整



▶ スポーツフライト・・・上下各15mm
アクロフライト・・・上下各28~40mm
好みに応じてエキスポネンシャルを入れてください



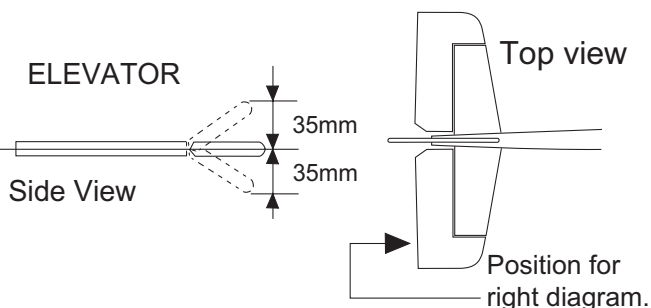
50 キャノピーを切り取ります。



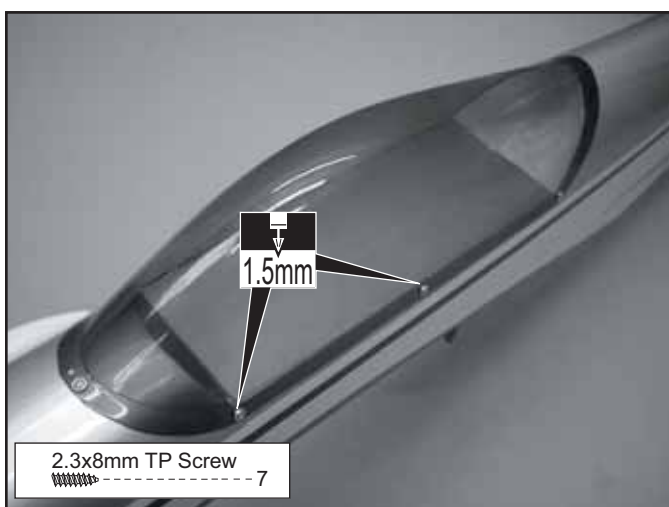
53 エレベーター舵角調整



▶ スポーツフライト・・・上下各16mm
アクロフライト・・・上下各25~35mm
好みに応じてエキスポネンシャルを入れてください。



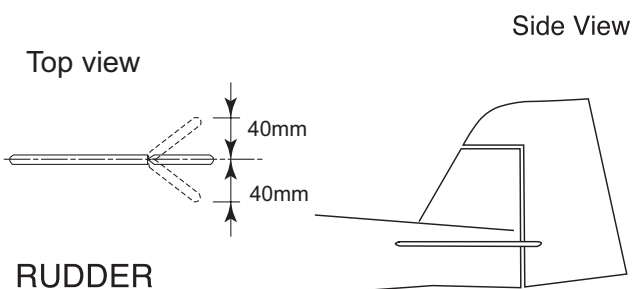
51 キャノピーをタッピングビスにて取り付けます。



54 ラダー舵角調整



▶ スポーツフライト・・・左右各35mm
アクロフライト・・・左右各35~40mm
好みに応じてエキスポネンシャルを入れてください。



Apply epoxy glue.



Assemble left and right sides the same way.



Pay close attention here!



Apply instant glue (CA glue, super glue).



Ensure smooth non-binding movement while assembling.



Cut off shaded portion.

Do not overlook this symbol!

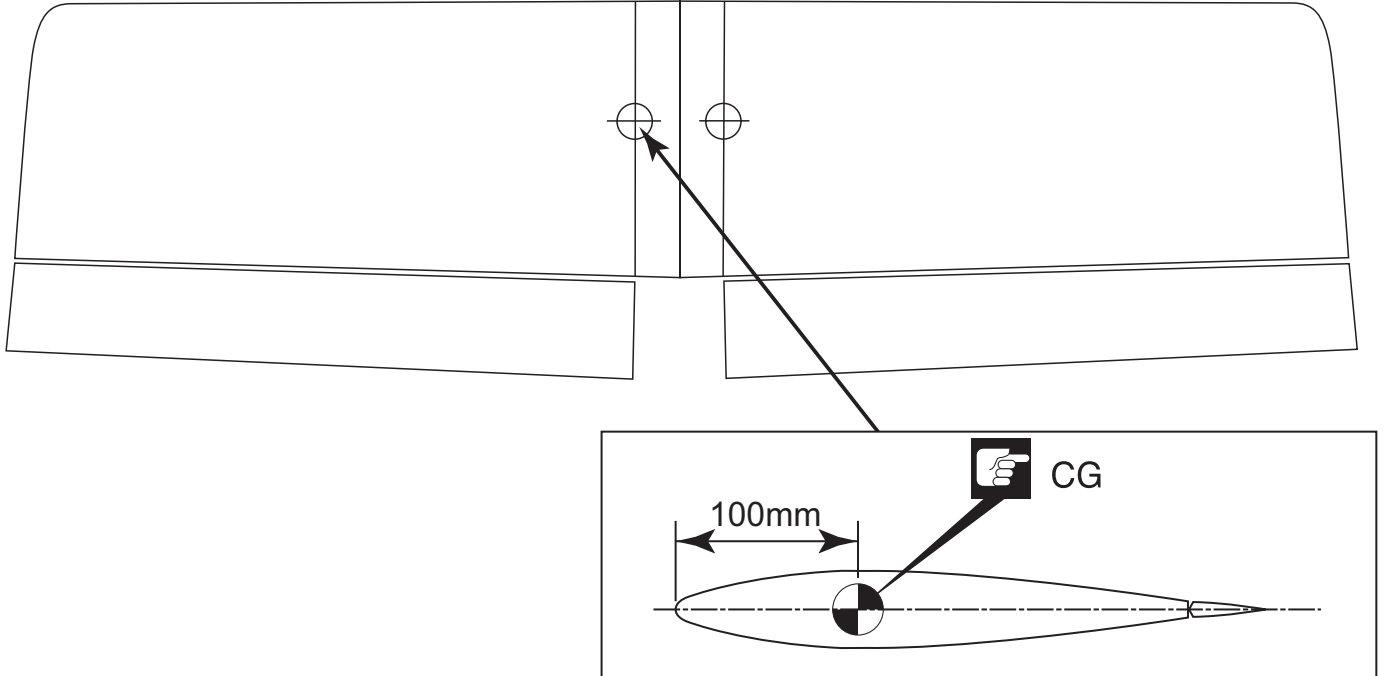


55

重心を測ります



- ▶ 重心をチェックする前の飛行は、絶対行わないでください。
- ▶ 重心位置は、バッテリーとレシーバーの搭載位置で調節します。

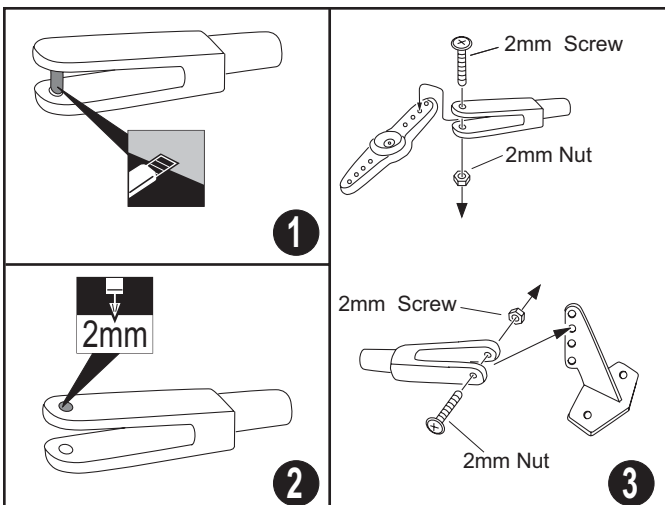


警告
Warning!

- ▶ 重心をチェックする前の飛行は、絶対行わないでください。
重大な事故を招く場合があります

56

キアクロフライトをする場合は下記のようにクレビスを加工します。



Apply epoxy glue.



Assemble left and right sides the same way.



Pay close attention here!



Apply instant glue (CA glue, super glue).



Ensure smooth non-binding movement while assembling.



Cut off shaded portion.

Do not overlook this symbol!



警告
Warning!