

組立てる前にこの説明書を良くお読みになり充分理解してください。

DH2 ビーバー



上級者向き
For Expert fliers.
組み立て説明書

主要諸元

全長： 1550mm
全幅： 2413mm
翼面積： 60.3sq.dm
翼面荷重： 126g/sq.dm
144.2g/sq.dm(フロート装着時)
全備重量： 7.6kg
8.7kg(フロート装着時)
メカ： 6ch & 8サーボ
エンジン： 2c-140
4c-160



注意事項

この無線操縦飛行機は玩具ではありません。

- ☆組み立てに不慣れな方は、組み立てる前に上級者の方のアドバイスを受け、充分性能を発揮できるよう确实（接着不良の無いよう）に組み立ててください。
- ☆幼児の手の届かない所で組み立ててください。
- ☆飛行させる場所は万一の事故を考えて、十分に広く安全な場所で責任を持って楽しんでください。
- ☆説明書は組み立てた後もすぐに見られるように大切に保管してください。



<http://www.rc-matrix.com>

mail: info@rc-matrix.com

〒296-0002 千葉県鴨川市前原303 TEL 04-7092-0583

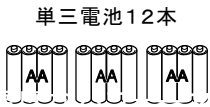
303 Maehara, Kamogawa-city, Chiba, Japan zip2960002 FAX 04-7092-0566

製作・飛行に別途購入が必要なもの

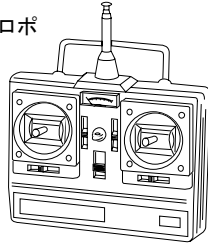
注意: 下のリストに記載されたものの詳細(サイズ・メーカーなど)について不明な点はショップに 談してください。

1 6チャンネル以上の飛行機用プロポ&9サーボが必要です。

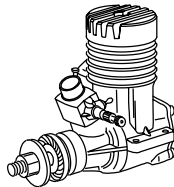
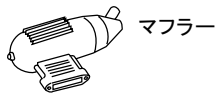
注意: 必ず6チャンネル以上の飛行機用プロポを使用してください。



飛行機用6チャンネルプロポ



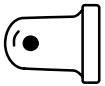
2 2-cycle 140
4-cycle 160
エンジンが必要です。



グロープラグ



3 プロペラとスピナー

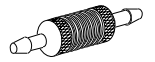
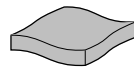


スピナー(別途購入)



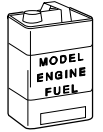
エンジンに適合したプロペラ
をつけます

4 スポンジシート シュリンクチューブ 燃料フィルター



5 エンジン始動用具

注意: ノーマルガソリンをグローエンジンに使わないでください。



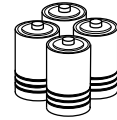
燃料ポンプ



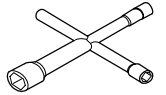
ブースターコード



グローエンジン用燃料



単一電池4本



プラグレンチ

6 接着剤

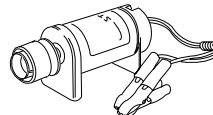


低粘度瞬間接着剤

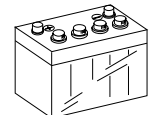


エポキシ接着剤

7 その他、飛行機を飛行させるのに必要な装備。



エンジンスターター



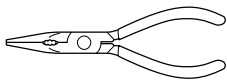
スターター用12Vバッテリー

製作・飛行に別途必要な道具

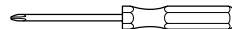
ホビーカッター



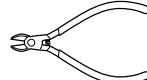
ラジオペンチ



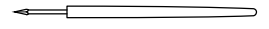
プラスドライバー(大、中、小)



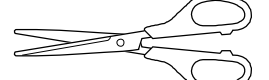
ニッパー



キリ



はさみ



1 組み立て前に説明書をよく読み、作業手順を把握してください

2 組み立て前にパーツの不足、不良等ご確認ください。

3 作業方法を下記のマークで表しています。

このマークに注目!
特に注意して、製作
してください



Warning!

AB エポキシ接着剤で
接着する



2MM ドリルで
穴を開ける



余分な部分を
切断する



特に注意して
作業する



同じ方法で右側・
左側を組み立てる

CA 低粘度瞬間接着剤で
接着する



影になっている
部分を切り取る



可動部分がスムーズに
動くように組み立てる



作業に危険が伴う箇所
注意して作業をする

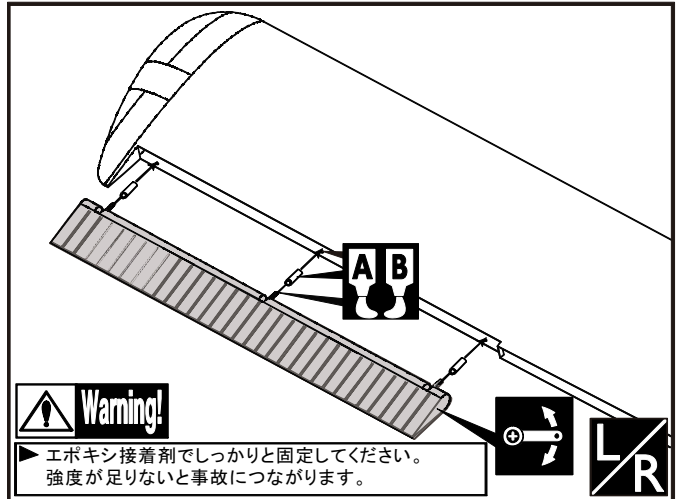


使用する部品

	ホーン	-----2
	プレート	-----2
	クレビス	-----2
	クイックキーパー	-----2
	ロッド(2×300mm)	-----2
	タッピングビス(2.3×12mm)	-----8
	ナベ頭ビス(2×25mm)	-----4
	ピンヒンジ(4.5×67mm)	-----6
	サーボトレイ(68.5×56.5×2mm)	-----2
	サーボマウント(20×20×8mm)	-----4
	ホーン取り付け補強板(20×16×2mm)	-----4
	ファイバーチューブ	-----6

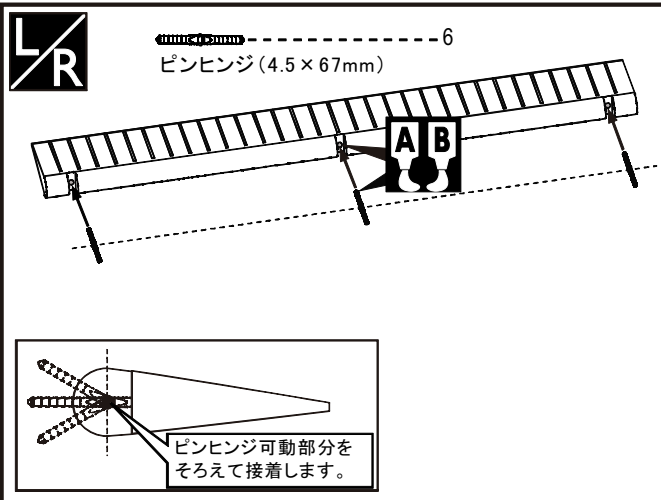
3

ファイバーチューブを主翼側へ接着後、ヒンジを接着します。ヒンジラインを揃えます。



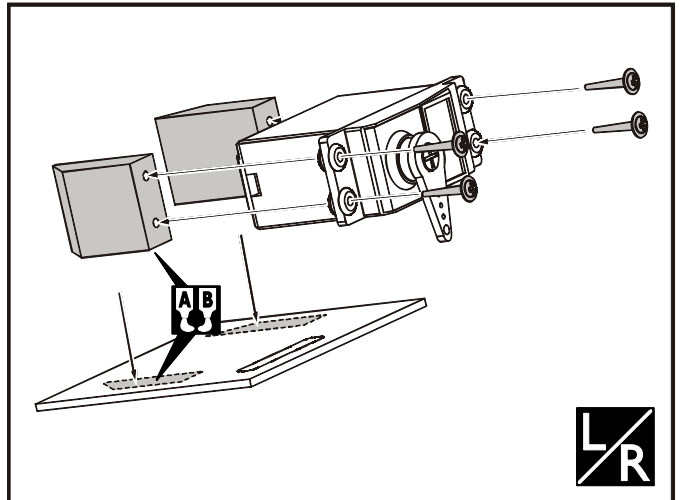
1

エルロンにピンヒンジをエポキシ接着剤で接着します。ヒンジ中央可動部分にグリスを塗布しておきます。



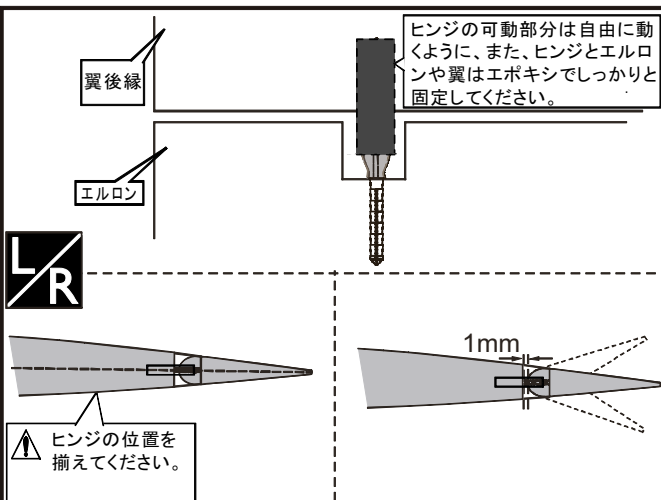
4

サーボマウントをサーボトレイに接着し、サーボを取り付けます。



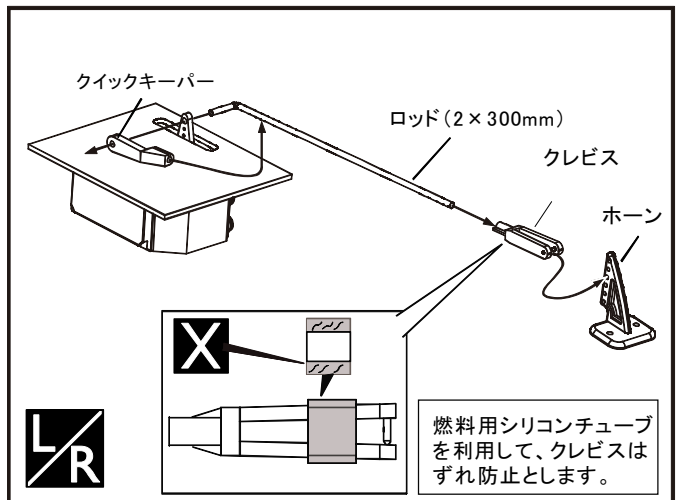
2

ヒンジ取り付け図



5

エルロンサーボ側リンケージ例



Apply epoxy glue.



Assemble left and right sides the same way.



Pay close attention here!



Apply instant glue (CA glue, super glue).



Ensure smooth non-binding movement while assembling.



Cut off shaded portion.



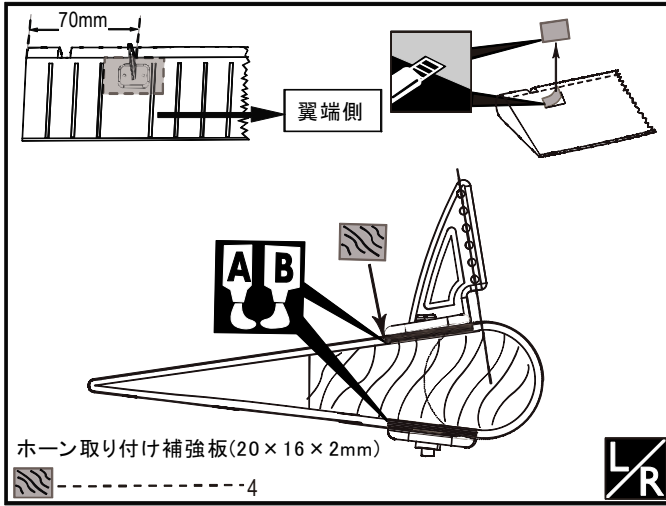
Must be purchased separately!

Do not overlook this symbol!

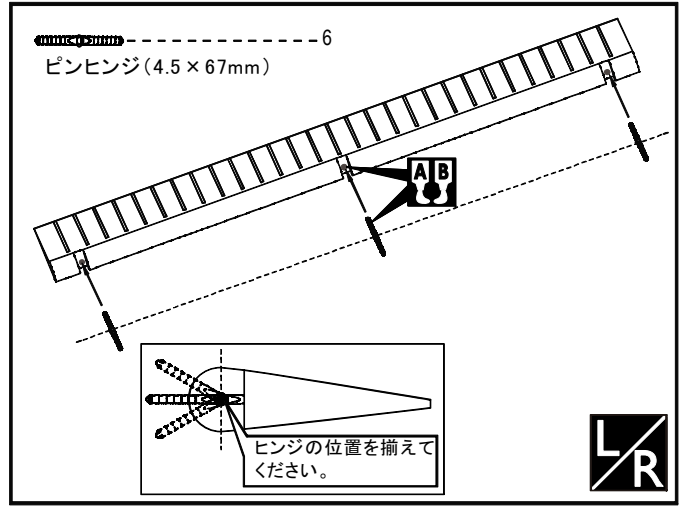


6

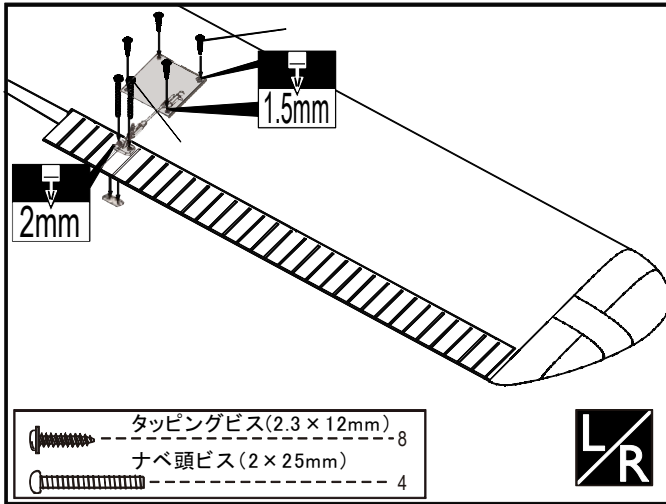
ホーン取り付けのために、エルロンを図の位置を切り取り、ホーン取り付け補強板を接着します。

**8**

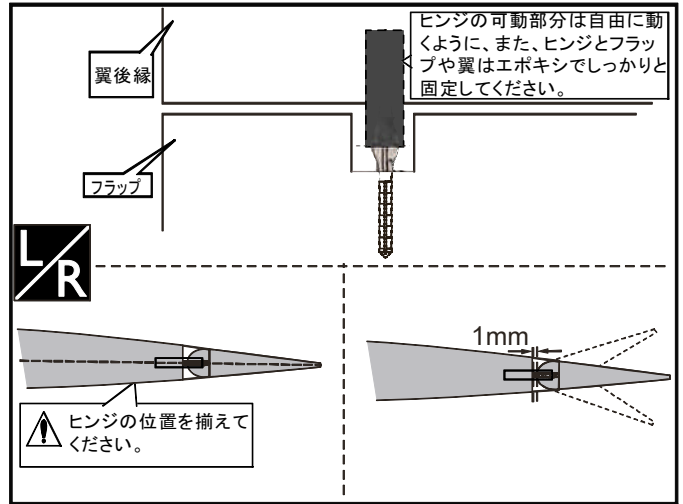
フラップにピンヒンジを接着します。ヒンジ可動部分を揃えてください。ヒンジ中央可動部にグリスを塗布しておきます。

**7**

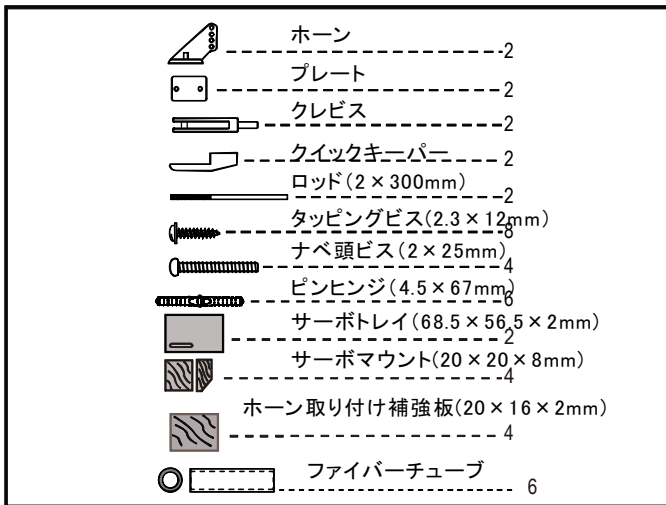
エルロンにホーンをビス止めし、エルロンサーボトレイを主翼に取り付け、ロッドを連結します。

**9**

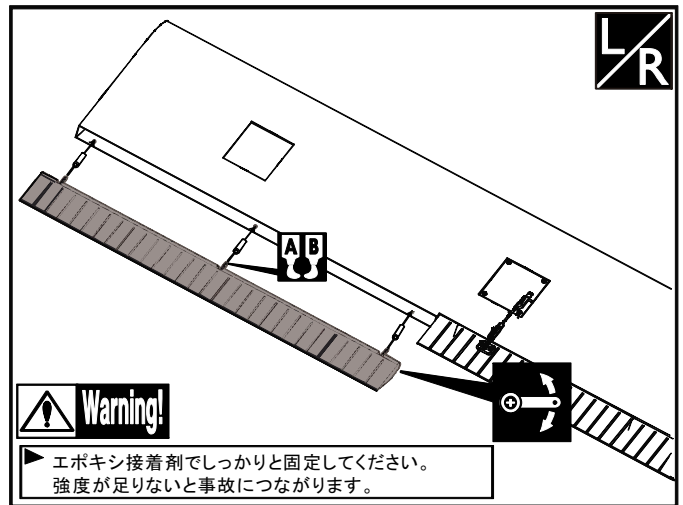
フラップヒンジ取り付け図。



このページで使用する部品

**10**

ファイバークューブを主翼側へ接着します。固着後、フラップヒンジを接着します。



Apply epoxy glue.

Assemble left and right sides the same way.

Pay close attention here!

Do not overlook this symbol!

Apply instant glue (CA glue, super glue).

Ensure smooth non-binding movement while assembling.

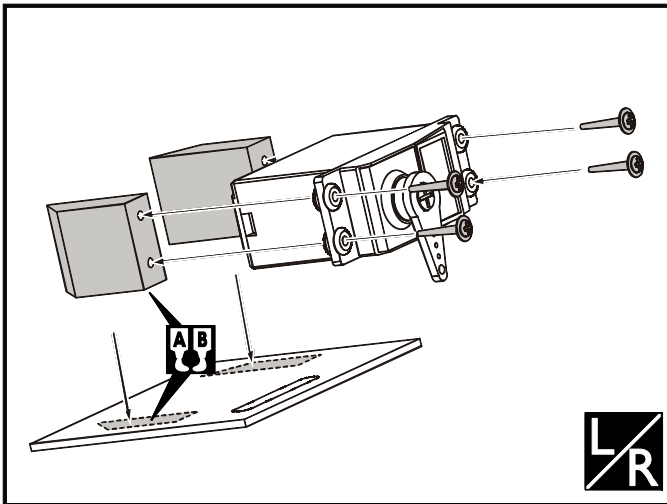
Cut off shaded portion.

Must be purchased separately!



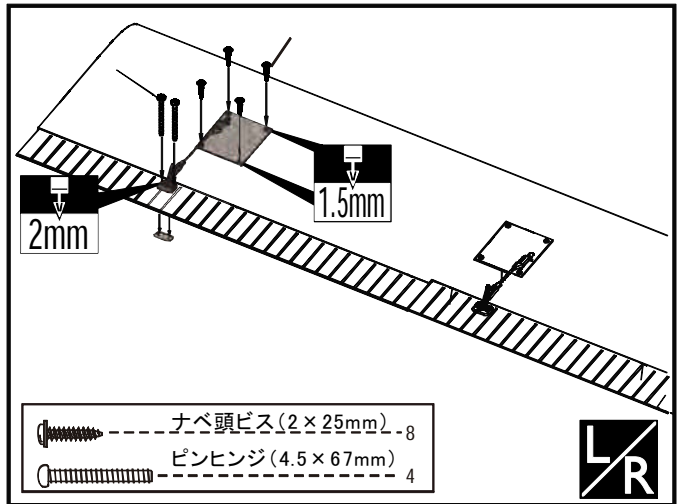
11

サーボマウントをサーボトレイに接着し、サーボを取り付けます。



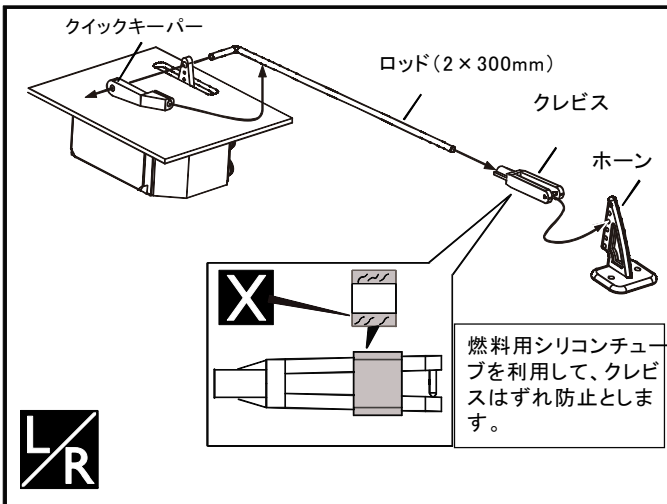
14

フラップにホーンをビス止めし、フラップサーボトレイを主翼に取り付け、ロッドを連結します。

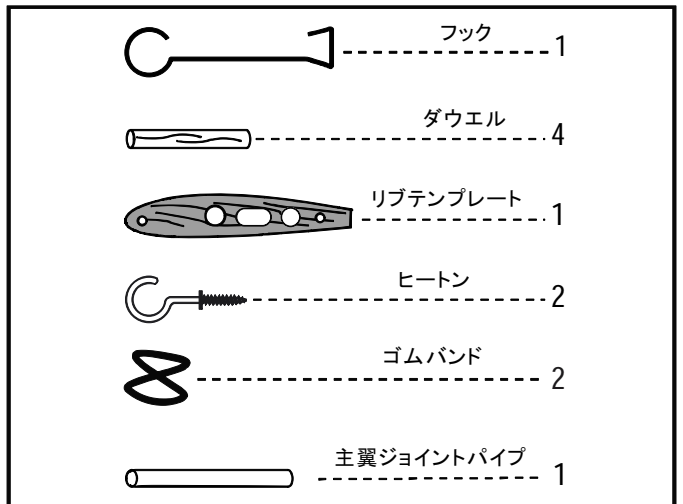


12

フラップサーボ側リンクージ例

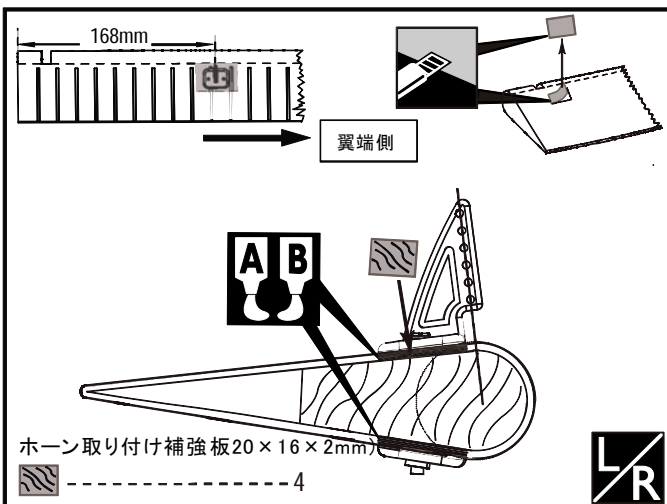


このページで使用する部品



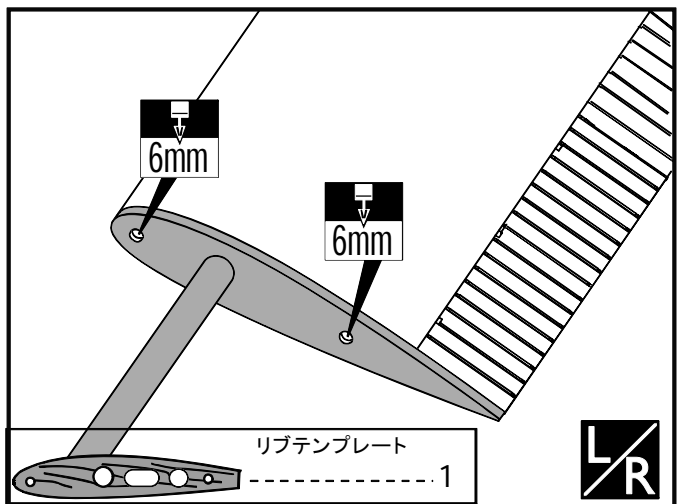
13

ホーン取り付けのために、フラップの図の位置を切り取り、ホーン取り付け補強板を接着します。



15

リブテンプレートを使用し、ダウエル用の穴をあけます。



Apply epoxy glue.

Assemble left and right sides the same way.

Pay close attention here!

Do not overlook this symbol!

Apply instant glue (CA glue, super glue).

Ensure smooth non-binding movement while assembling.

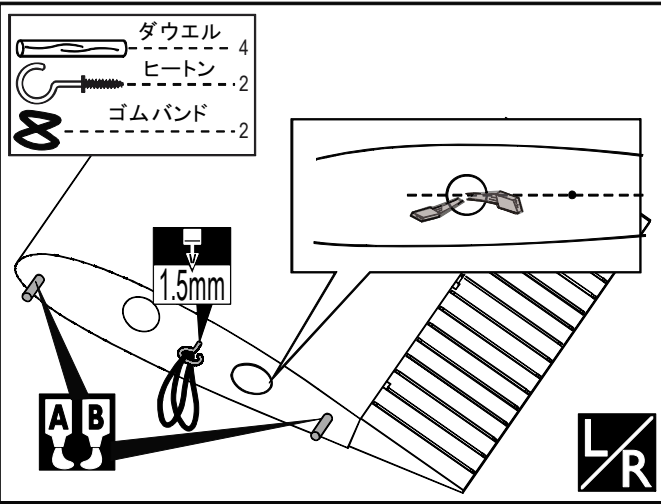
Cut off shaded portion.

Must be purchased separately!



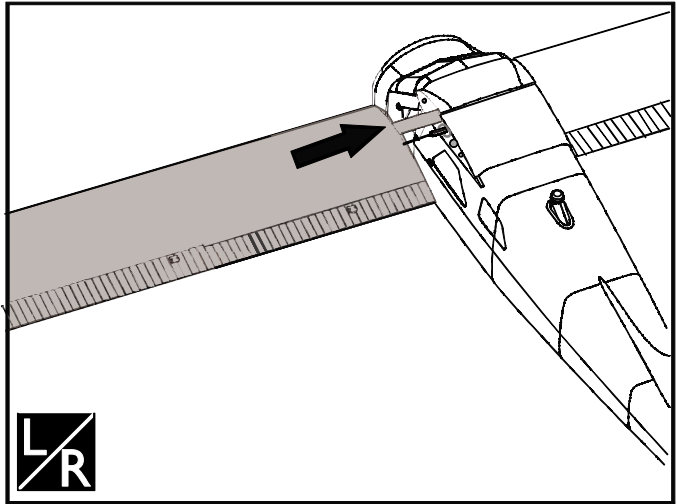
16

ヒートン、ダウエルを接着します。



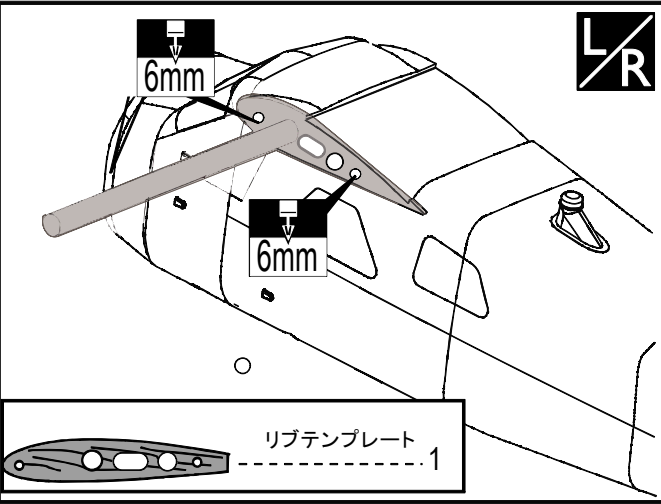
19

引き出したゴムヒモを左翼ヒートンに掛けてください。キット付属のゴムバンドではなく、ゴムヒモを別途お買い求めください。



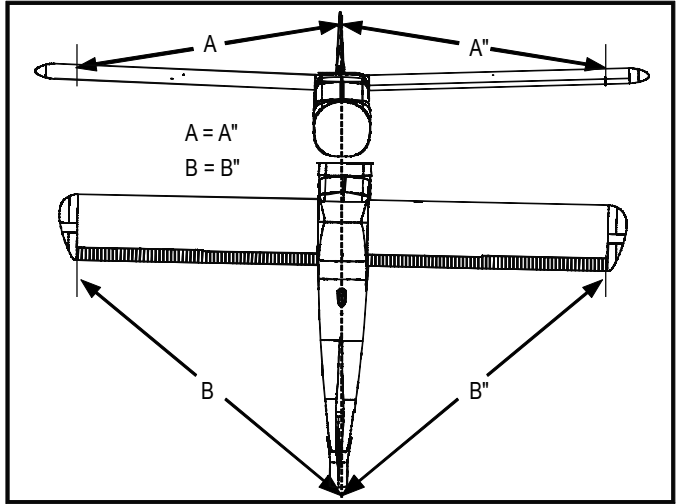
17

リブテンプレートを使用し、ダウエル用の穴をあけます。



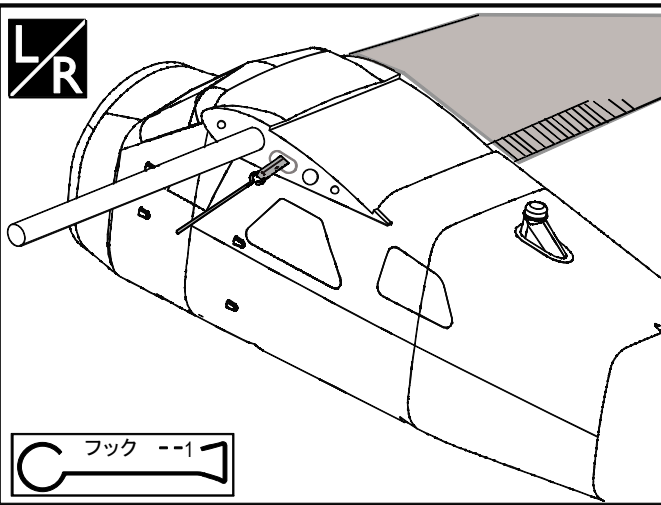
20

主翼と垂直尾翼の間隔(A)(A')を測ります。



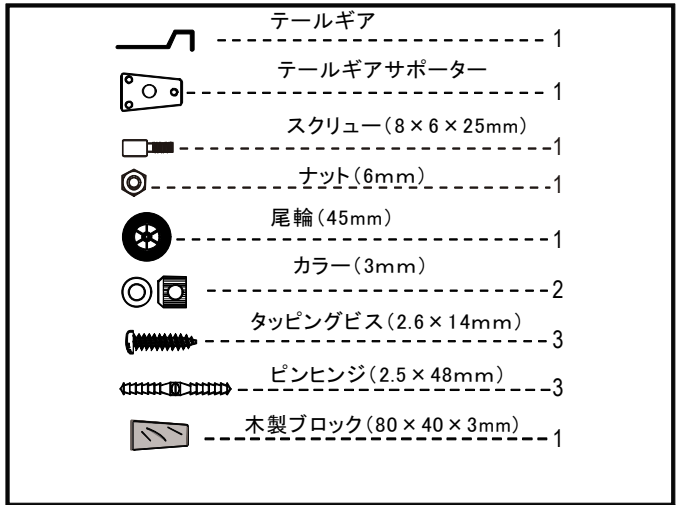
18

主翼の固定方法。右翼ヒートンにゴムヒモを掛けて、フックで引き出します。



!

このページで使用する部品



Apply epoxy glue.

Assemble left and right sides the same way.

Pay close attention here!

Do not overlook this symbol!

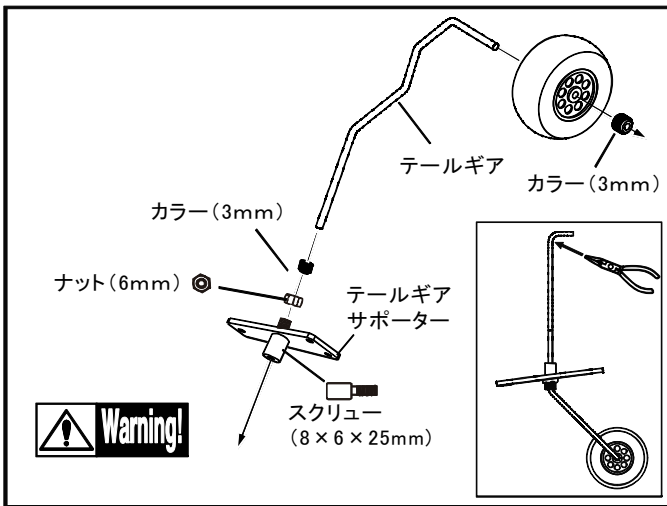
Apply instant glue (CA glue, super glue).

Ensure smooth non-binding movement while assembling.

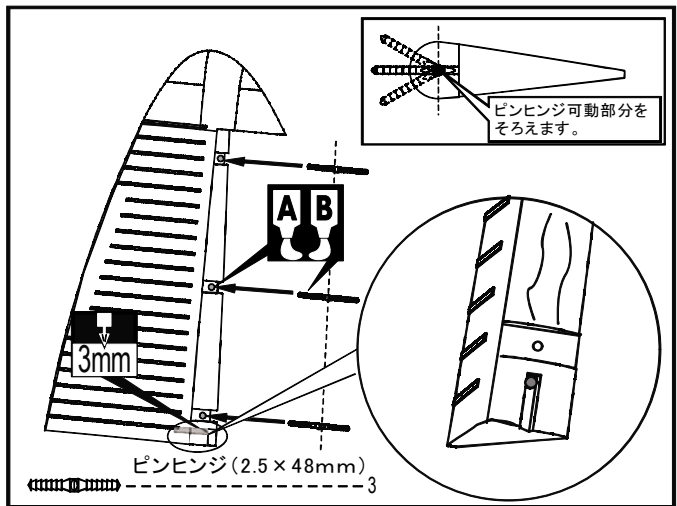
Cut off shaded portion.



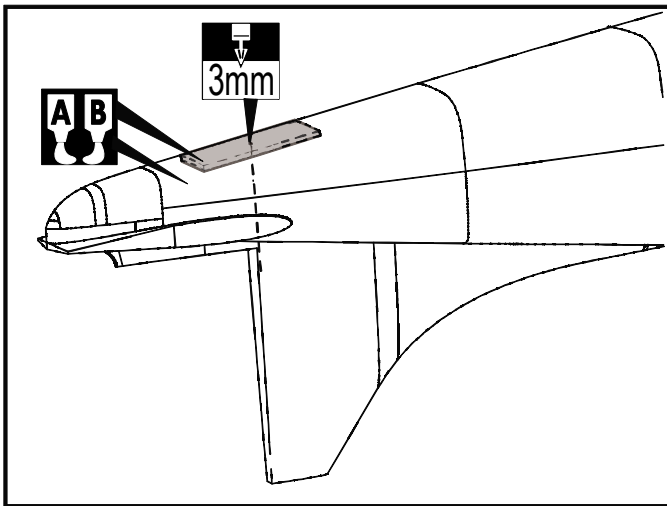
21 テールギヤ組み立て図
工程26まで仮組みして進めてください。



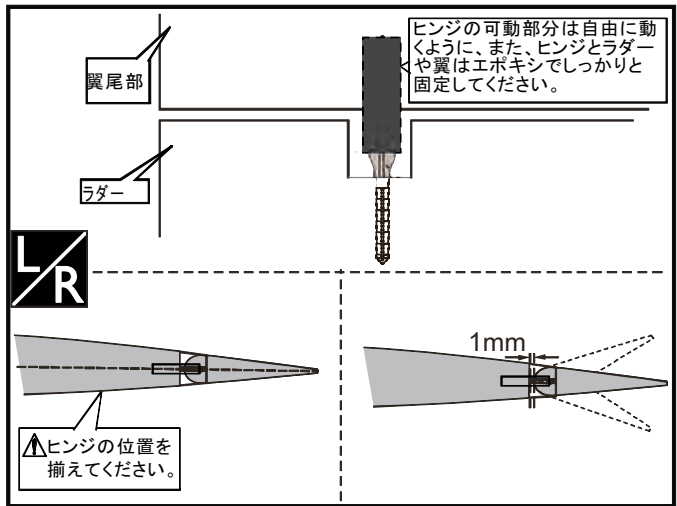
24 ラダーにピンヒンジを接着します。ヒンジ中央可動部にグリスを塗布しておきます。



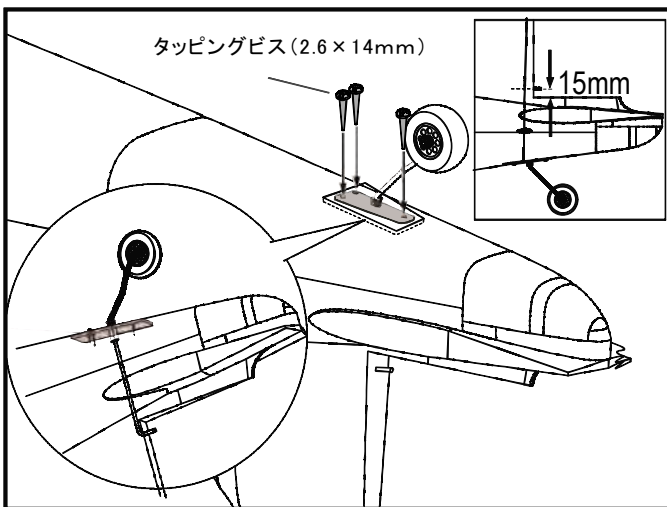
22 胴体側へテールギヤ取り付け補強板を接着します。



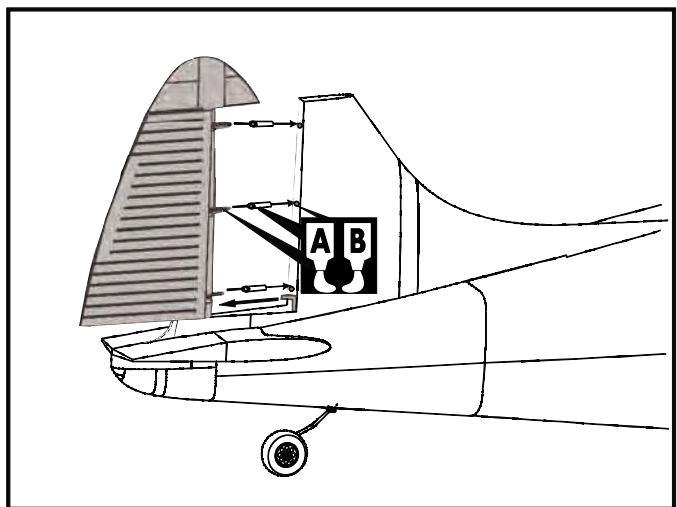
25 ラダーヒンジ取り付け図



23 テールギヤサポーターを取り付けます。



26 ファイバーチューブを垂直尾翼側へ接着します。固着後、ラダーヒンジ、テールギヤを接着します。



AB Apply epoxy glue.

LR Assemble left and right sides the same way.

Hand icon Pay close attention here!

Do not overlook this symbol!

CA Apply Instant glue (CA glue, super glue).

Hand icon Ensure smooth non-binding movement while assembling.

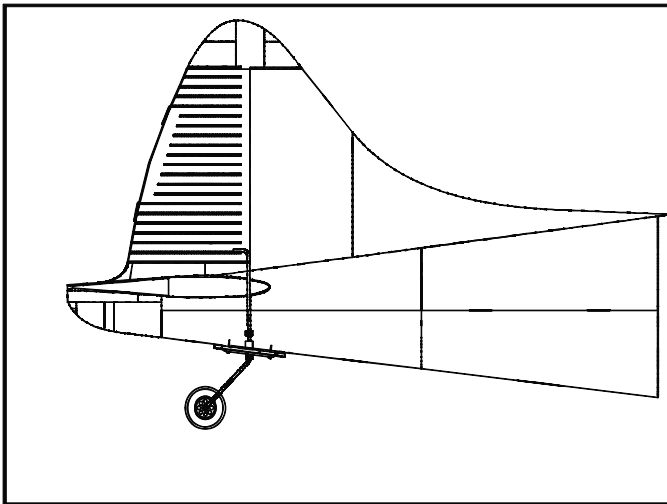
Scissors icon Cut off shaded portion.

X Must be purchased separately!



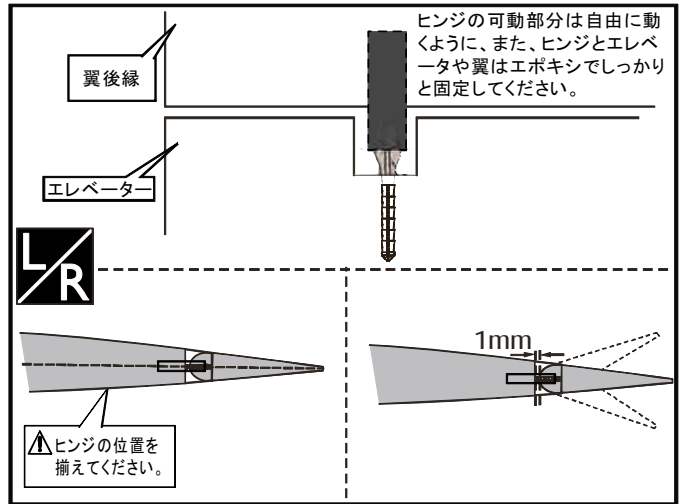
27

ラダー部分完成図



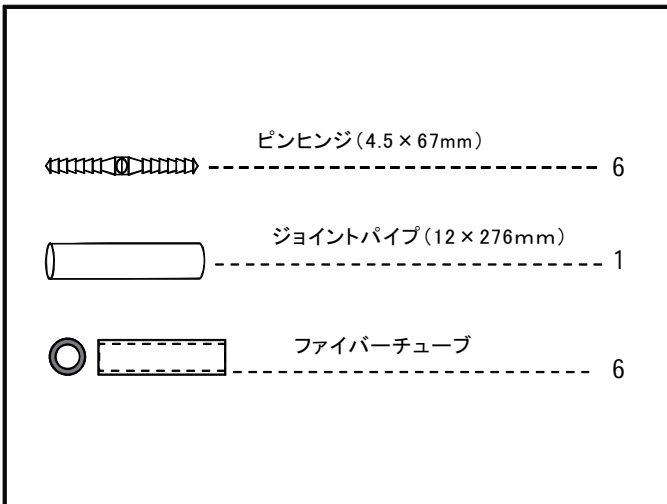
29

エレベーターヒンジ取り付け図



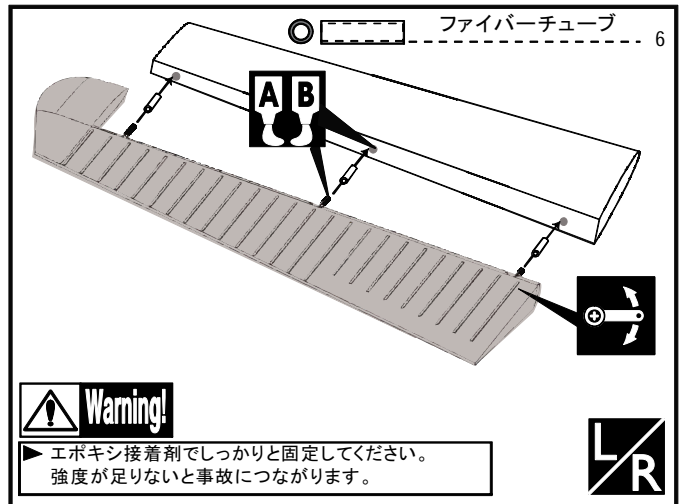
!

このページで使用する部品



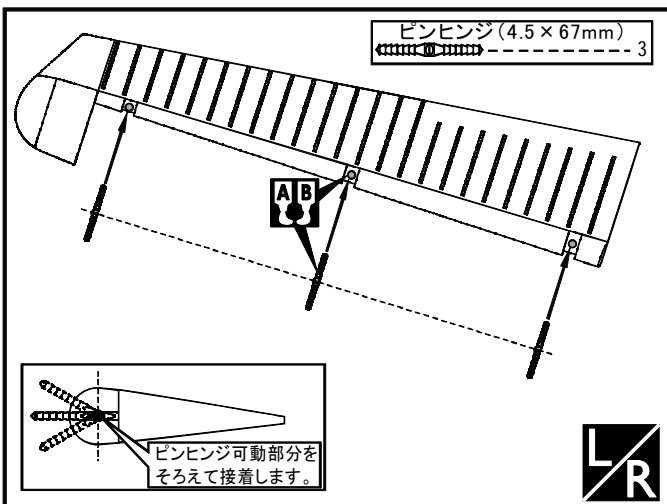
30

ファイバーチューブを水平尾翼側へ接着します。固着後、エレベーターヒンジを接着します。



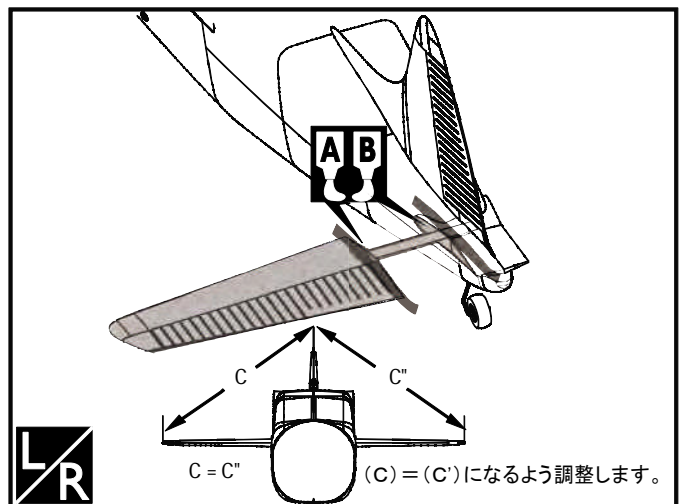
28

エレベーターにピンヒンジを接着します。ヒンジ中央可動部にグリスを塗布しておきます。



31

尾翼ジョイントパイプを差し込み、水平尾翼を接着します。接着剤がはみ出てもよいように、テープを貼っておくとよいでしょう。

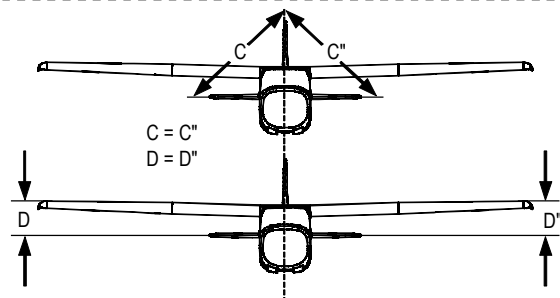


Apply epoxy glue.	Assemble left and right sides the same way.	Pay close attention here!	Do not overlook this symbol! Warning!
Apply Instant glue (CA glue, super glue).	Ensure smooth non-binding movement while assembling.	Cut off shaded portion.	

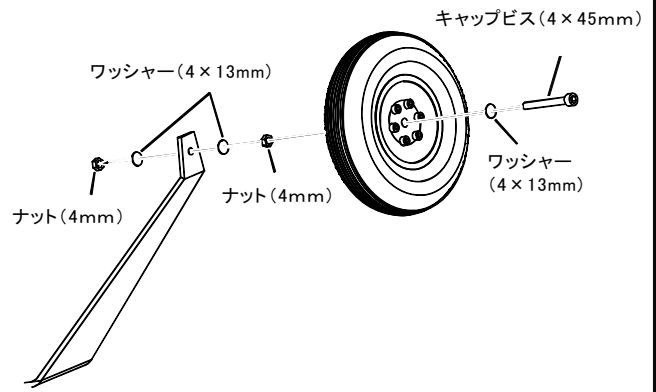
32 水平尾翼と垂直尾翼の間隔(C) = (C')を測ります。



主翼と水平尾翼の間隔(D) = (D')を左右等しくなるよう組み立てます。



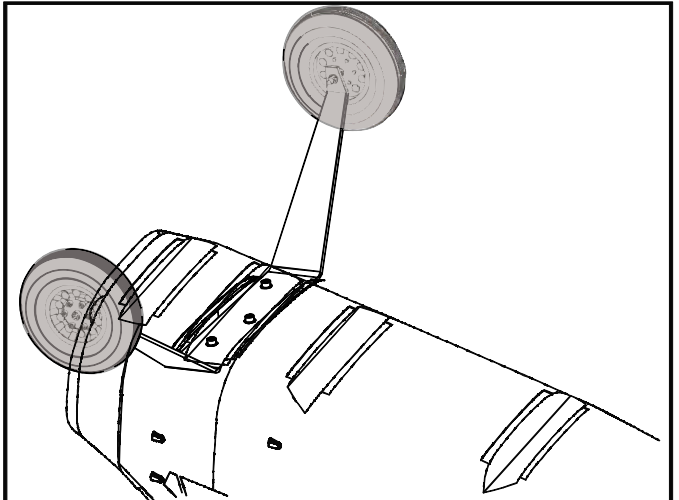
34 タイヤを取り付けます。



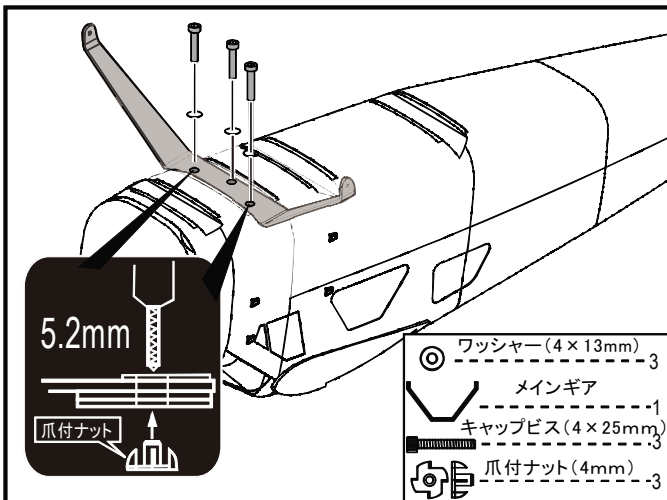
このページで使用する部品

- メインギア ----- 1
- 爪付ナット(4mm) ----- 3
- ワッシャー(4x8mm) ----- 2
- ナット(4mm) ----- 4
- キャップビス(4x25mm) ----- 3
- キャップビス(4x45mm) ----- 2
- ワッシャー(4x13mm) ----- 7
- タイヤ(100mm) ----- 2

35 メインギヤ部完成図



33 メインギヤ取り付け用爪付ナットを接着します。



このページで使用する部品

- キャップビス(4x35mm) ----- 4
- キャップビス(4x25mm) ----- 4
- ワッシャー(4x8mm) ----- 12
- スプリングワッシャー(4mm) ----- 4
- ナット(4mm) ----- 4
- リンケージストッパー ----- 4
- リンケージストッパー ----- 2
- プラスチックチューブ(2x430mm) ----- 1
- エンジンマウント(68x105mm) ----- 2
- 爪付ナット(4mm) ----- 4

Apply epoxy glue.

Assemble left and right sides the same way.

Pay close attention here!

Do not overlook this symbol!

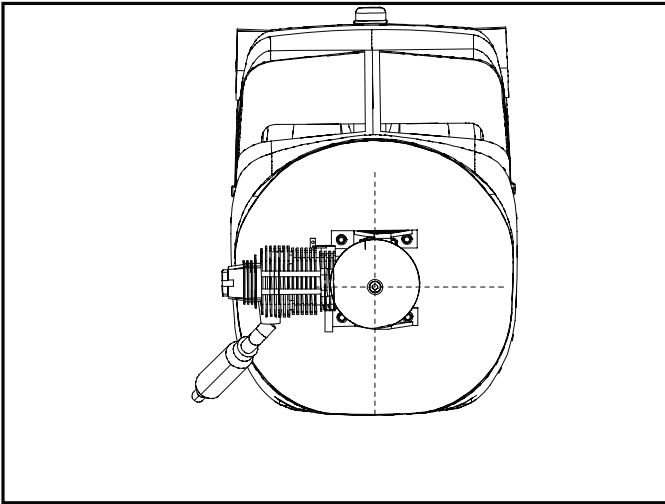
Apply instant glue (CA glue, super glue).

Ensure smooth non-binding movement while assembling.

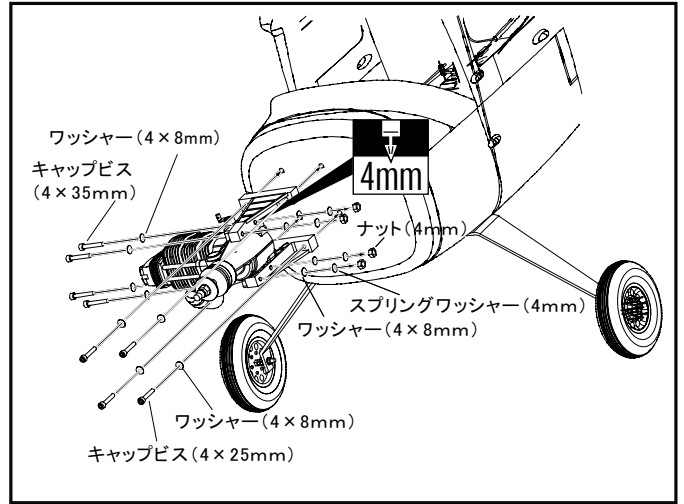
Cut off shaded portion.



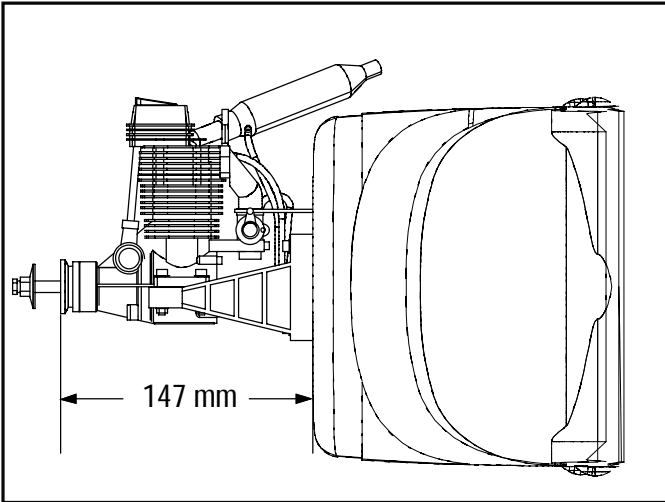
36 エンジン取り付け例



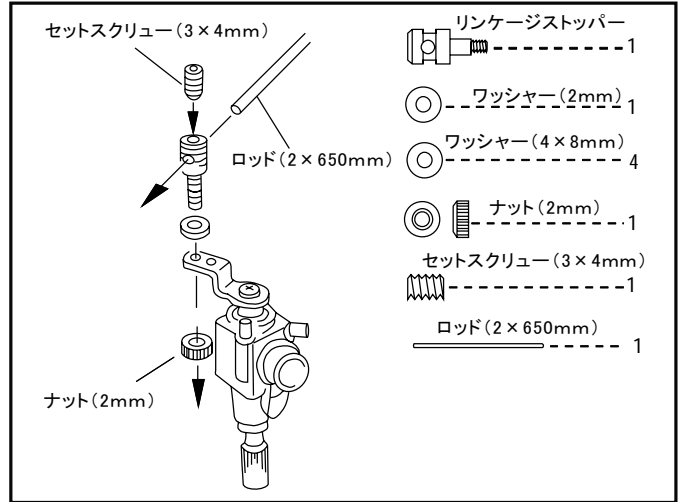
39 エンジンを取り付けます。



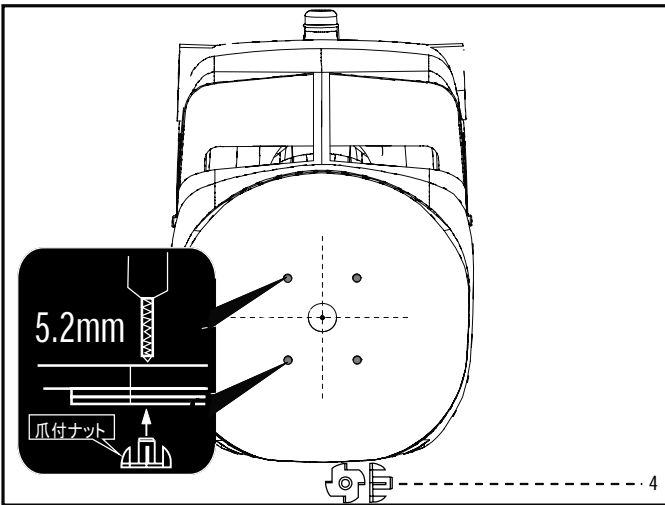
37 エンジン取り付け寸法



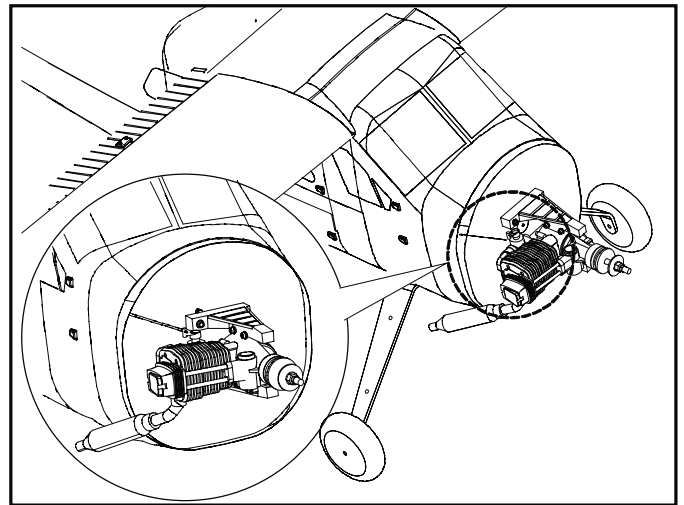
40 スロットルリンケージ例



38 エンジンマウント取り付け位置に5.2mmの穴を開け爪付ナットを接着します。



41 エンジン取り付けリンケージ例



AB Apply epoxy glue.

LR Assemble left and right sides the same way.

Hand icon Pay close attention here!

Do not overlook this symbol!

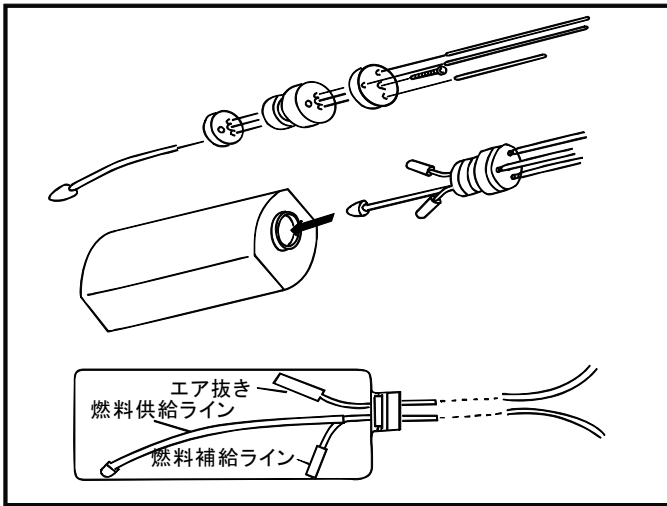
CA Apply instant glue (CA glue, super glue).

Hand icon Ensure smooth non-binding movement while assembling.

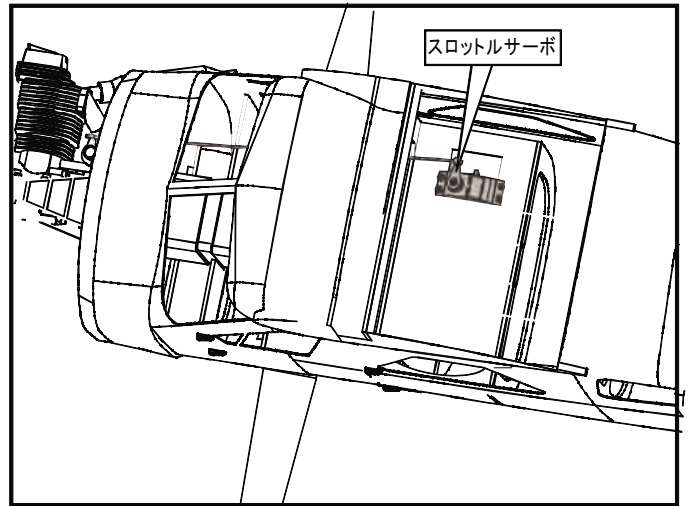
Hand icon Cut off shaded portion.



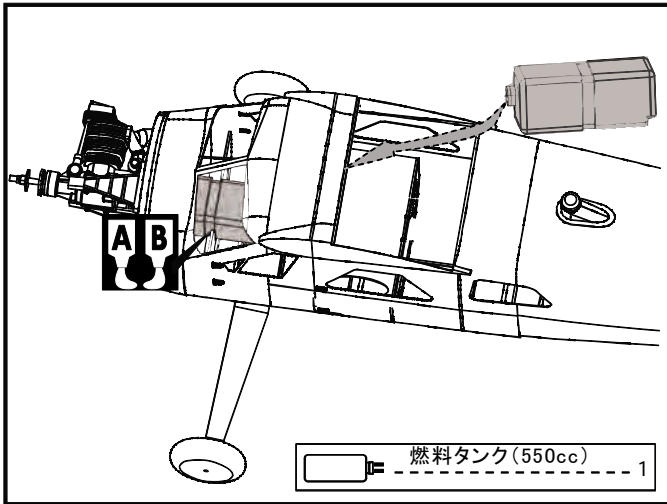
42 燃料タンクを組み立てます。



45 スロットルサーボをリンケージします。



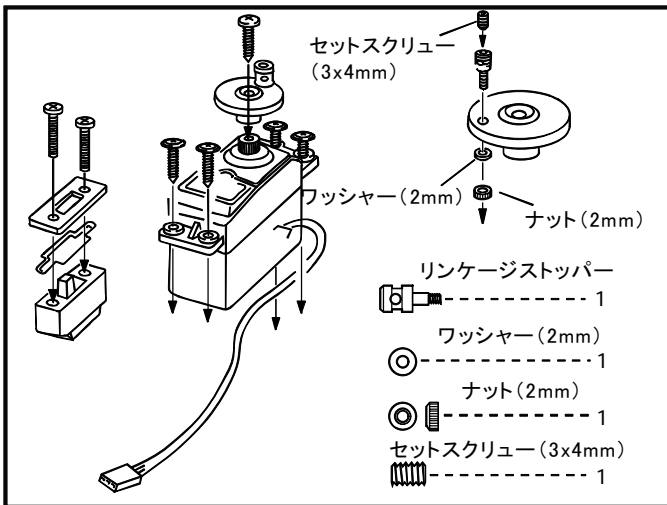
43 バスコーク、スポンジ等で燃料タンクを取り付けます。



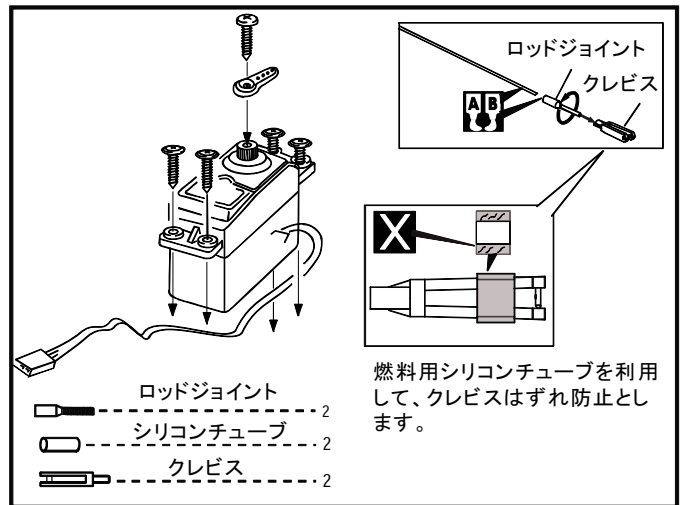
このページで使用する部品

	ホーン	4
	プレート	2
	クレビス	4
	ファイバチューブ (3x910mm)	2
	ナベ頭ビス (2x35mm)	6
	ナット (2mm)	2
	スチールワイヤー (0.5x1500mm)	2
	ロッドジョイント	2
	ワイヤージョイント	2
	アルミチューブ (3x6mm)	4
	ホーン取り付け補強板 (20x16x2mm)	6

44 スロットルサーボを組み立てます。



46 エレベーターサーボ側リンケージ例



Apply epoxy glue.

Assemble left and right sides the same way.

Pay close attention here!

Do not overlook this symbol!

Apply instant glue (CA glue, super glue).

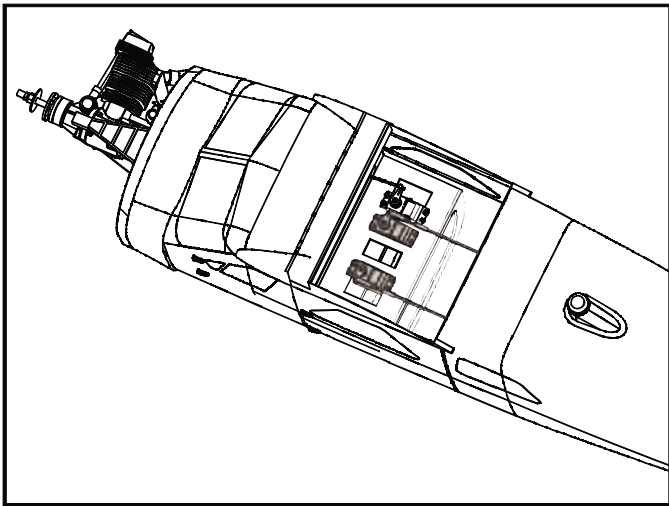
Ensure smooth non-binding movement while assembling.

Cut off shaded portion.

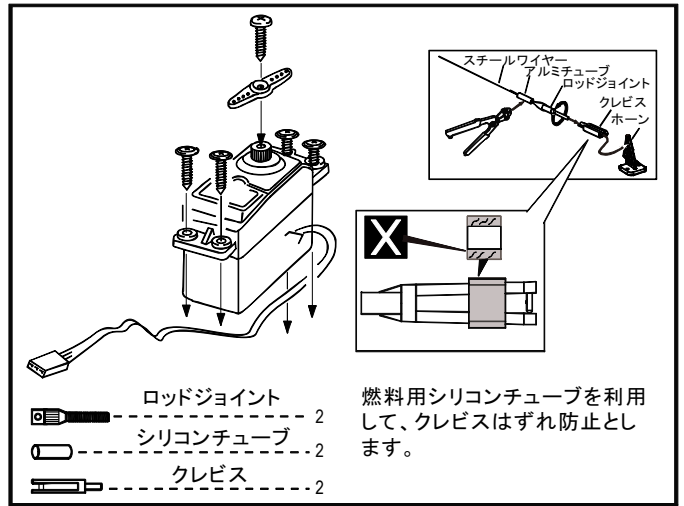
Must be purchased separately!

Warning!

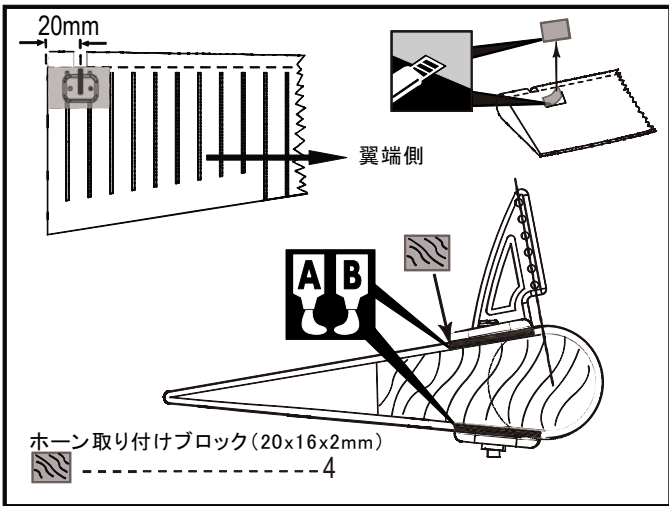
47 エレベーターサーボ搭載位置



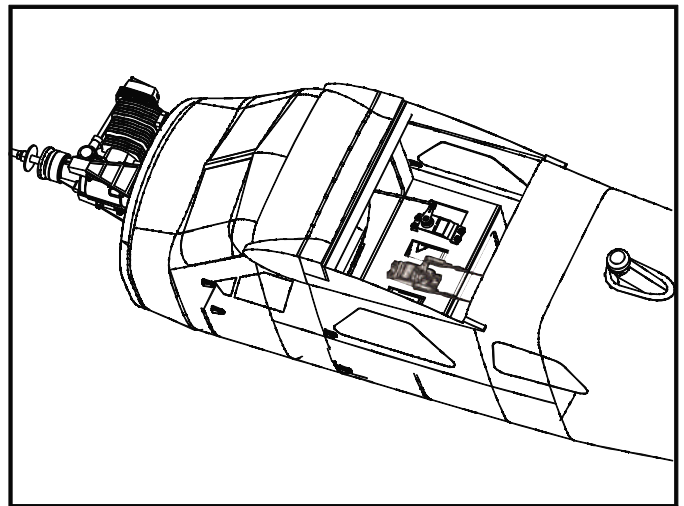
50 ラダーサーボ側リネージ例



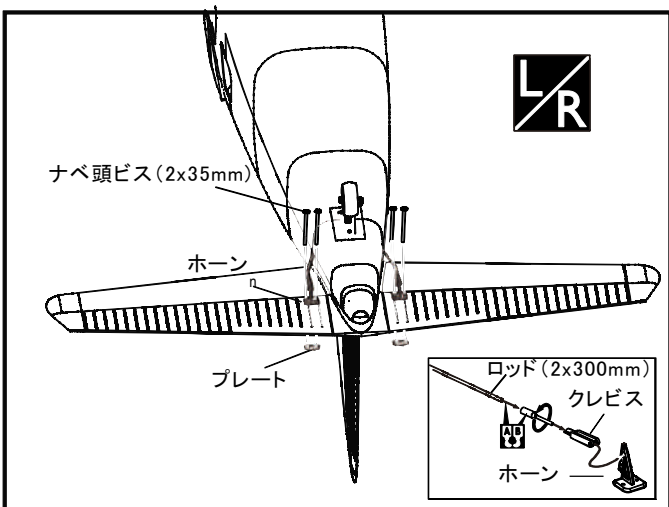
48 ホーン取り付けのために、エレベーターの図の位置を切り取り、ホーン取り付け補強板を接着します。



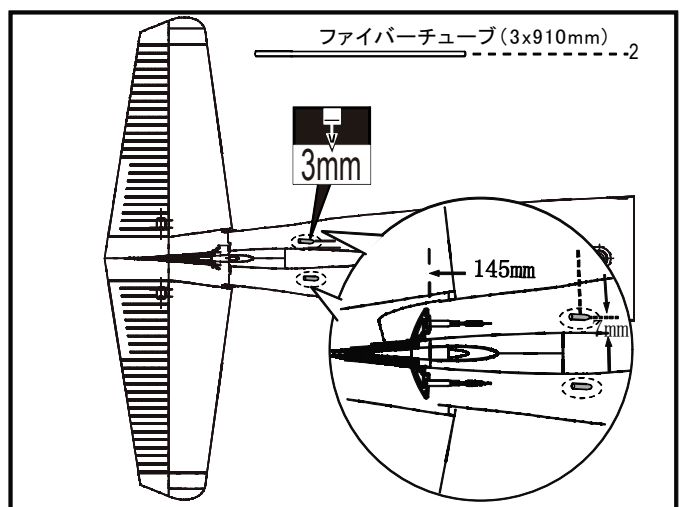
51 ラダーサーボ搭載位置



49 エレベーターにホーンをビス止めし、ロッドを連結します。



52 エレベーターロッドの取り回し



AB Apply epoxy glue.

LR Assemble left and right sides the same way.

⚠ Pay close attention here!

Do not overlook this symbol!

CA Apply instant glue (CA glue, super glue).

→ Ensure smooth non-binding movement while assembling.

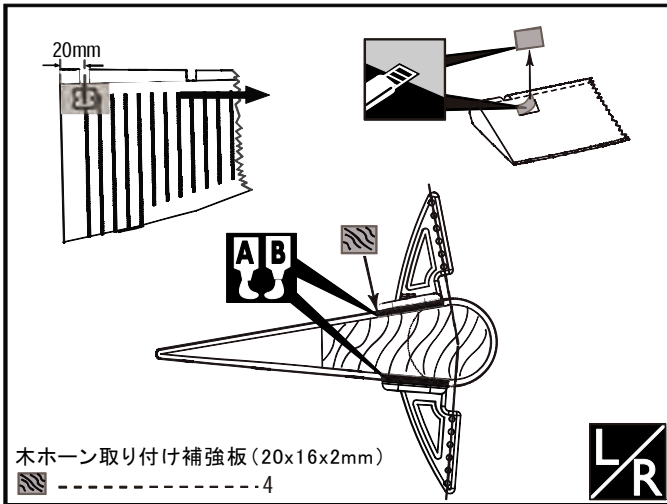
✂ Cut off shaded portion.

X Must be purchased separately!



53

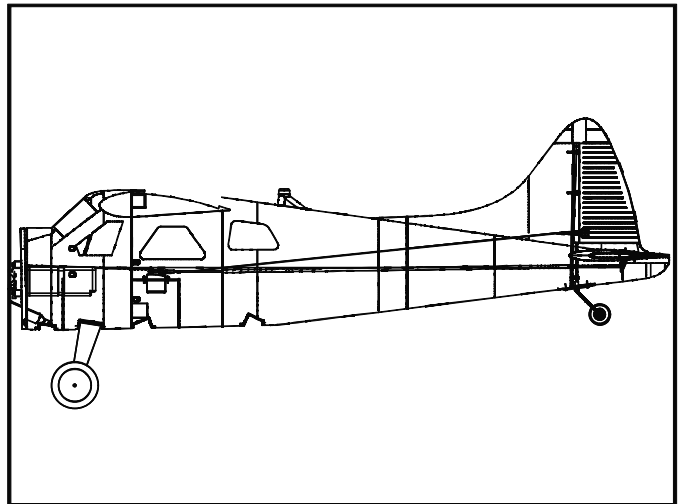
ホーン取り付けのために、ラダーの図の位置を切り取り、ホーン取り付け補強板を接着します。



木ホーン取り付け補強板(20x16x2mm)
-----4

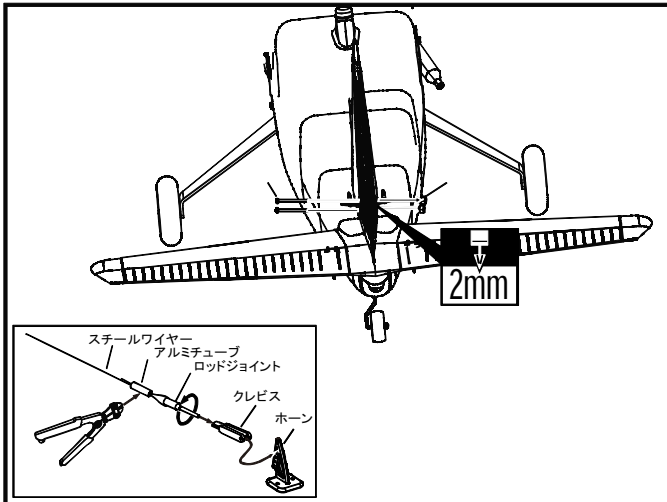
56

ラダー、エレベーター、リンクage図



54

ラダーホーンを取り付け、ラダーサーボとラダーをワイヤーリンクageします。



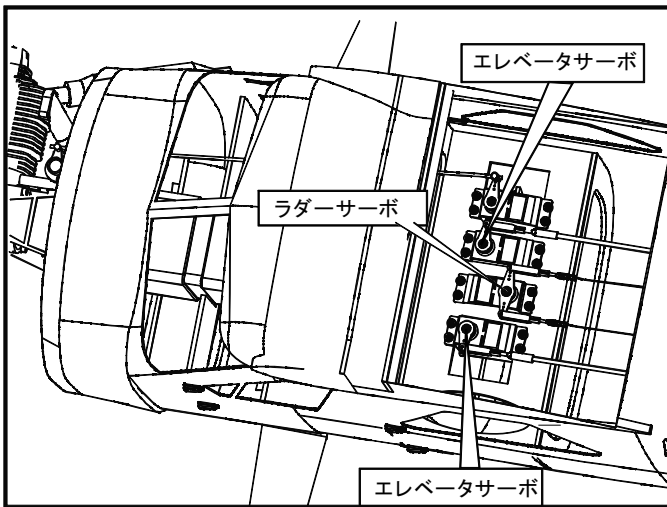
⚠

使用する部品

- キャンピー 2
- キャンピー 2
- キャンピー 2
- キャンピー 2
- タッピングビス(2.3x8mm) 5
- 木製ブロック(15x15x3mm) 5

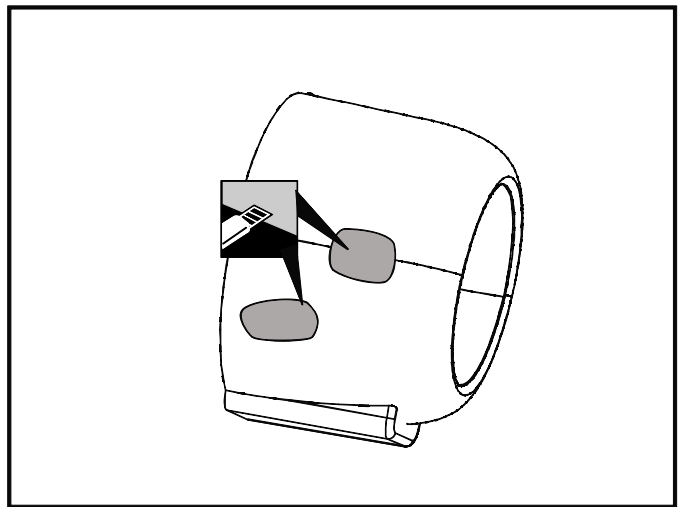
55

各サーボ搭載位置



57

使用するエンジンに合わせてカウルを加工します。



Apply epoxy glue.

Assemble left and right sides the same way.

Pay close attention here!

Do not overlook this symbol!

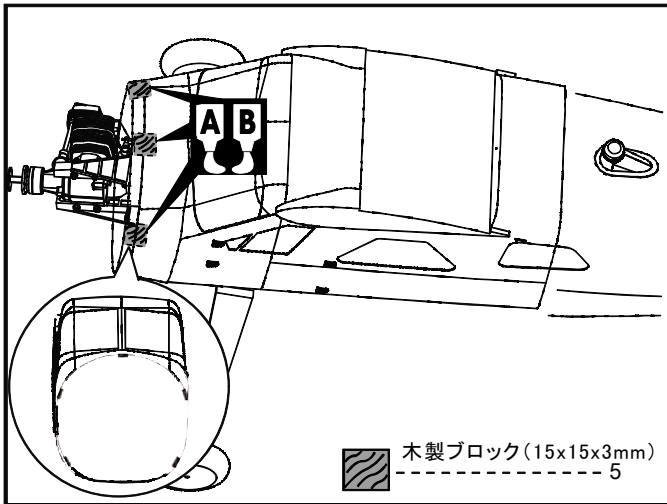
Apply Instant glue (CA glue, super glue).

Ensure smooth non-binding movement while assembling.

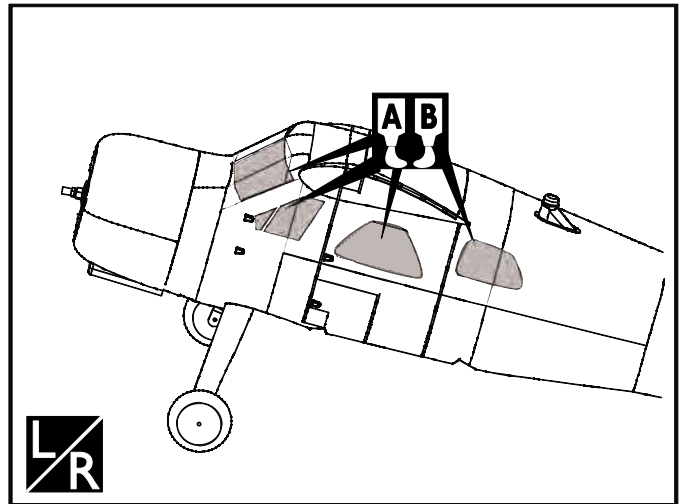
Cut off shaded portion.

Warning!

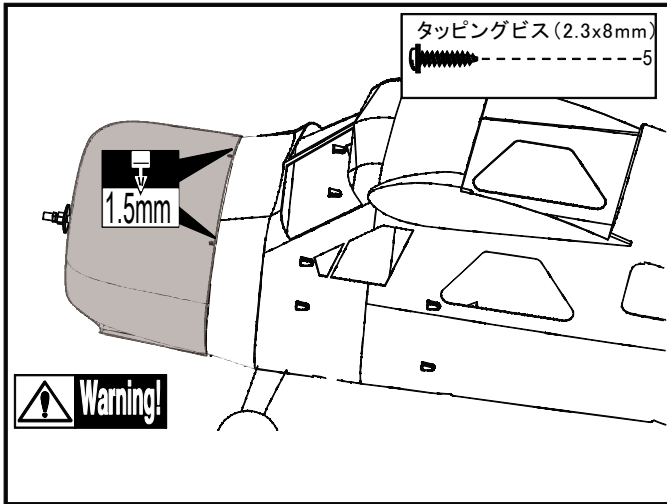
58 タッピングビスの受けとしてカウル取り付けブロックを接着します。



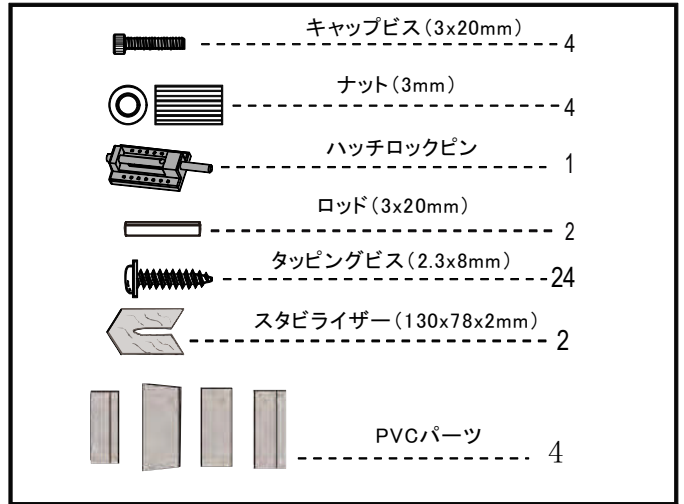
61 キャンピアーをバスコーク等で接着します。



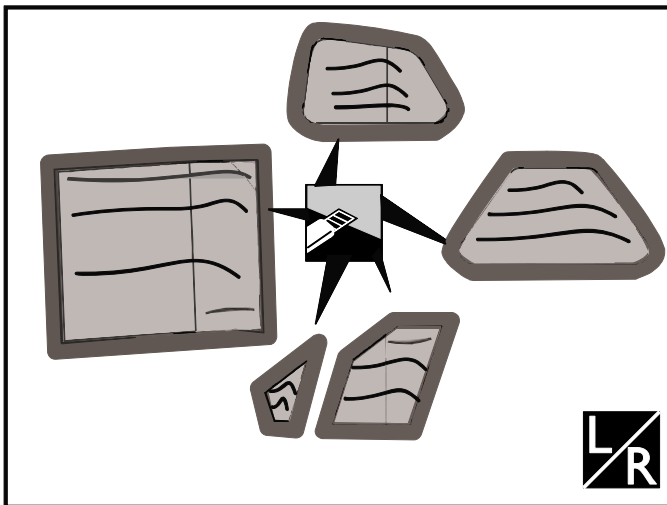
59 カウルを取り付けます。



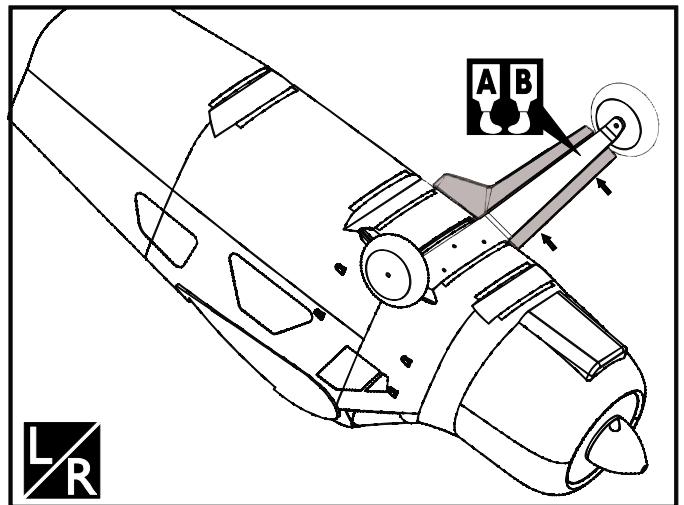
! 使用する部品



60 キャンピアーを整形します。



62 メインギヤにPVCパーツを接着します。



AB Apply epoxy glue.

LR Assemble left and right sides the same way.

E Pay close attention here!

Do not overlook this symbol!

CA Apply instant glue (CA glue, super glue).

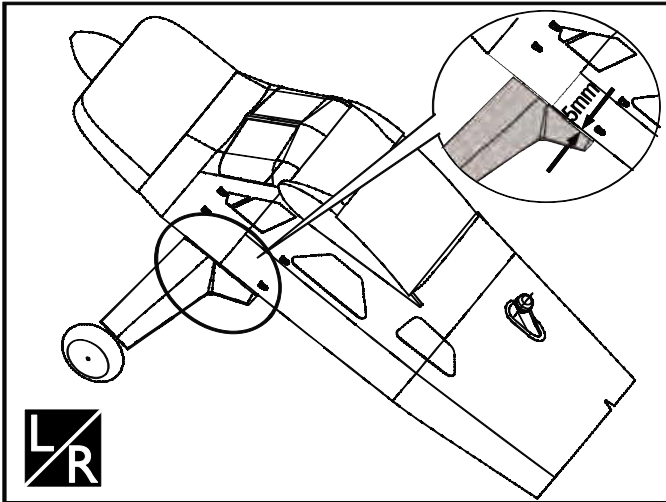
R Ensure smooth non-binding movement while assembling.

C Cut off shaded portion.



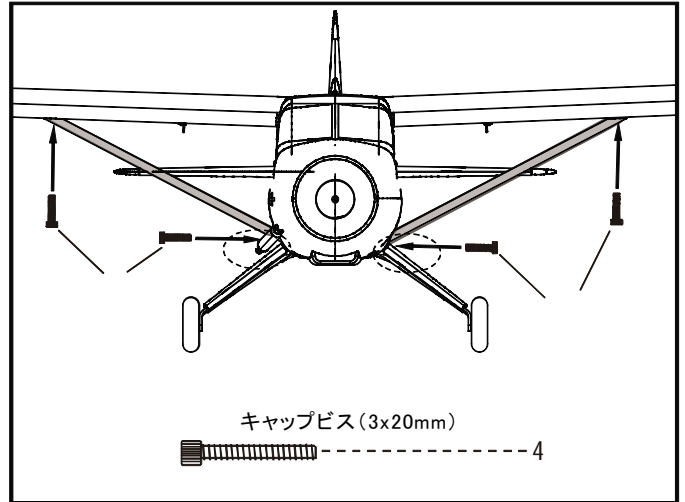
63

胴体との間を5mmほど空けておきます。



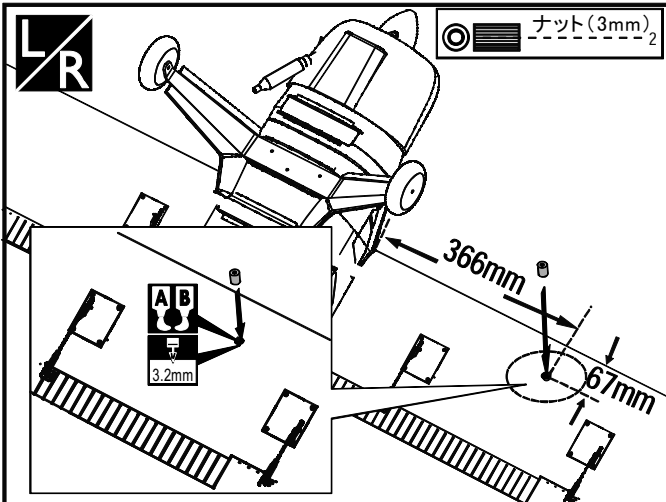
66

支柱取り付け図



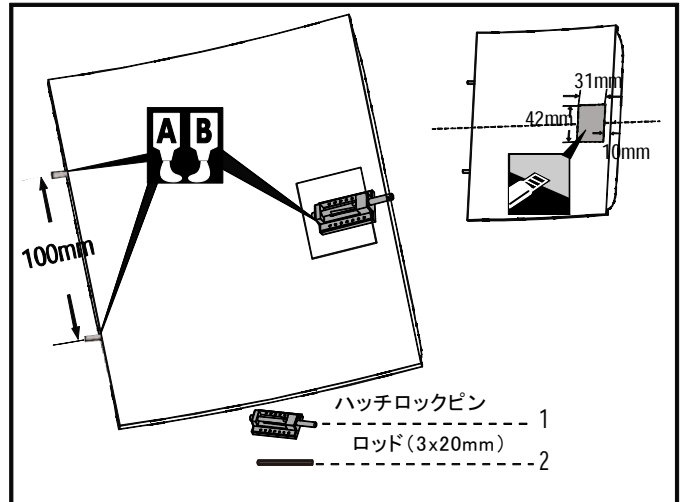
64

図の位置へ支柱受けナットを接着します。



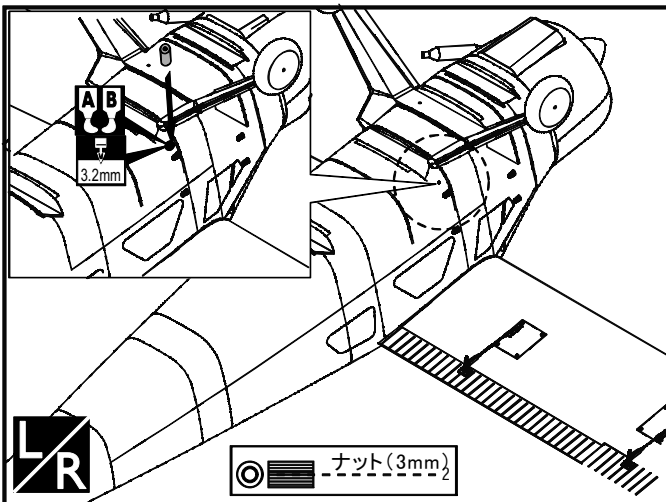
67

トップカバーヘダウエルとハッチリリースピンを接着します。



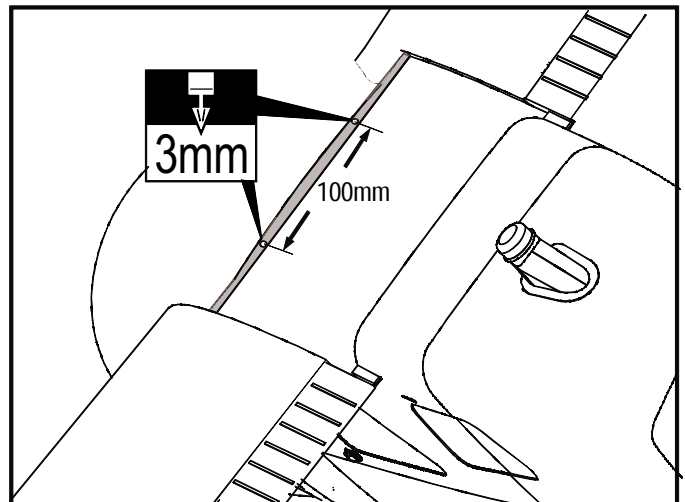
65

胴体側にも支柱受けナットを接着します。支柱を仮組みして位置を決めます。



68

胴体側ヘダウエル受けの穴を開けます。



Apply epoxy glue.

Assemble left and right sides the same way.

Pay close attention here!

Do not overlook this symbol!

Apply instant glue (CA glue, super glue).

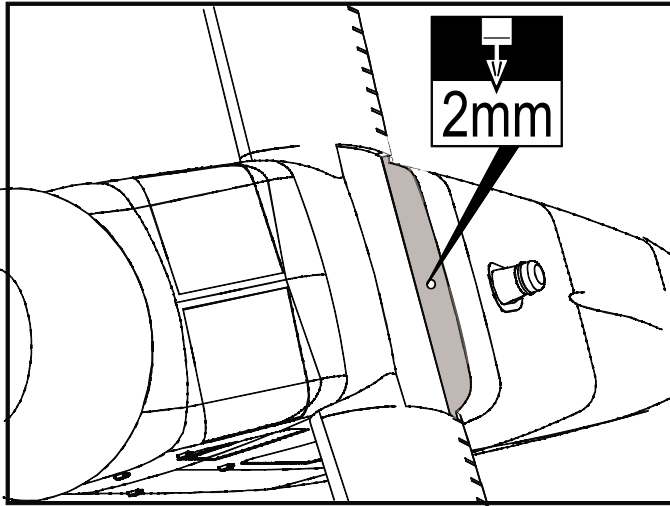
Ensure smooth non-binding movement while assembling.

Cut off shaded portion.

Warning!

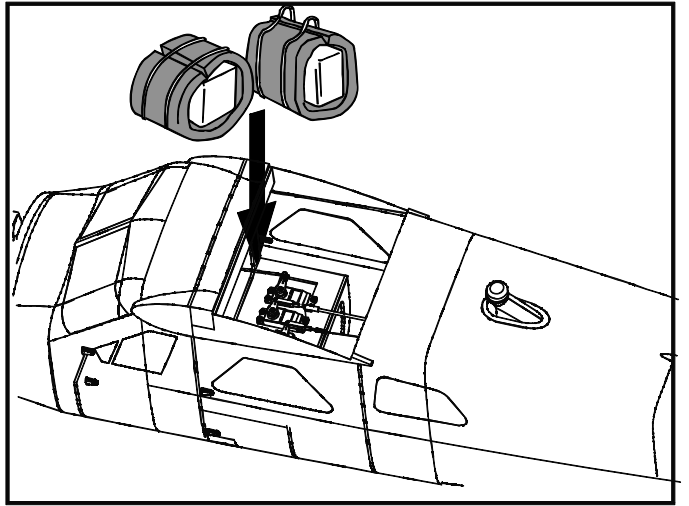
69

胴体側へハッチリリースピンの受け穴を開けます。



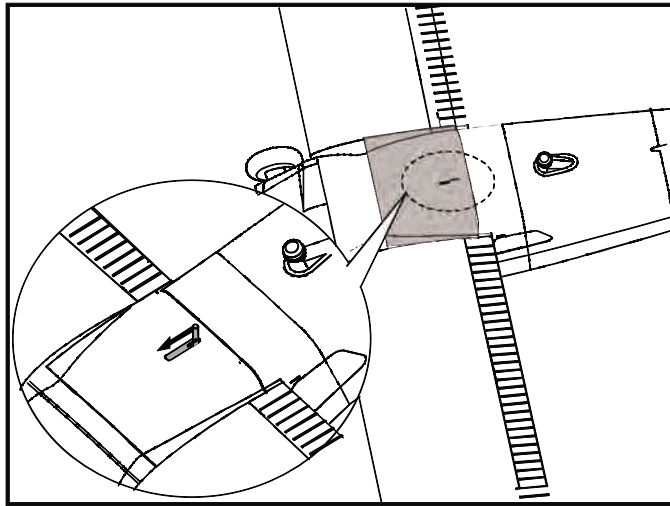
72

受信機とバッテリーを重心位置を考慮して搭載位置を決めてください。



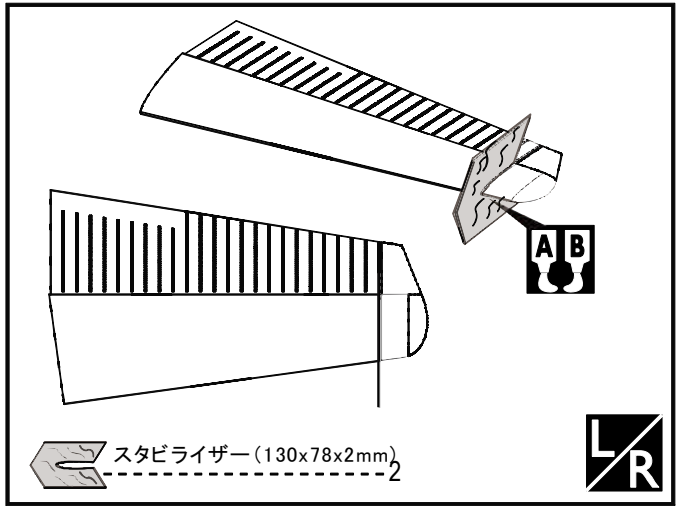
70

トップカバー完成図
ハッチリリースピンを前へスライドするとトップカバーが外れるようになります。



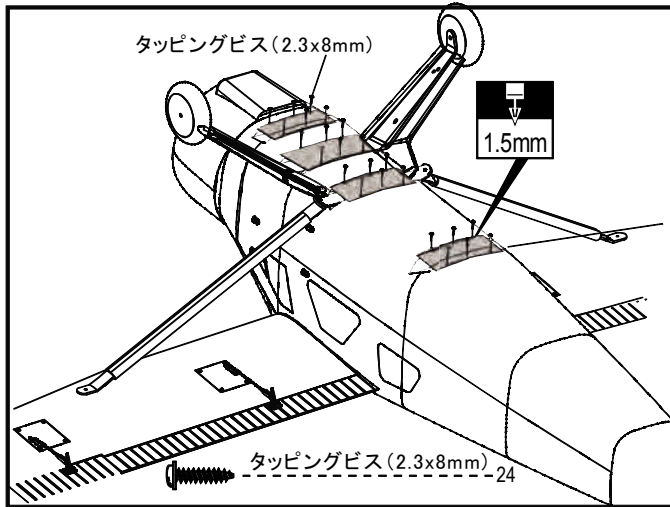
73

水平尾翼にスタビライザーを接着します。



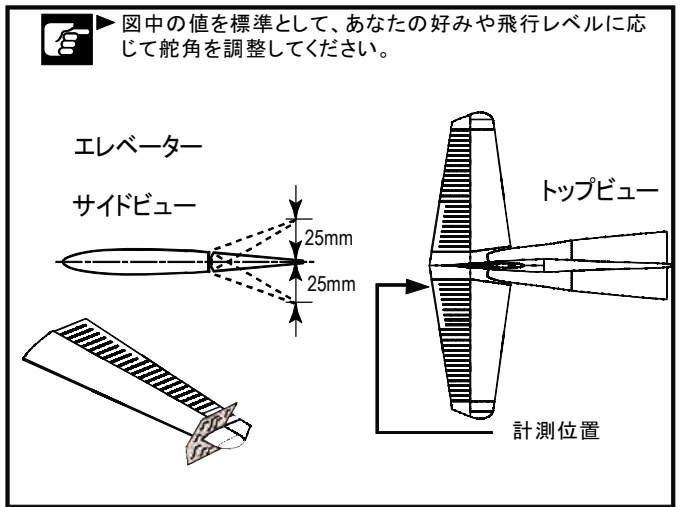
71

胴体下部カバーをビス止めします。



74

エレベーター舵角調整



AB Apply epoxy glue.

LR Assemble left and right sides the same way.

Pay close attention here!

Do not overlook this symbol!

CA Apply instant glue (CA glue, super glue).

Ensure smooth non-binding movement while assembling.

Cut off shaded portion.



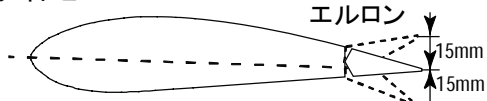
75

エルロン、フラップ舵角調整

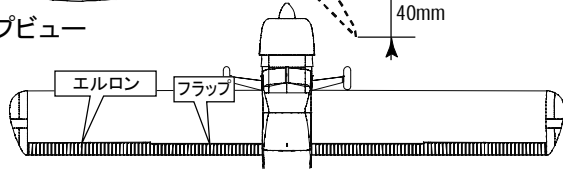


図中の値を標準として、あなたの好みや飛行レベルに応じて舵角を調整してください。

サイドビュー



トップビュー

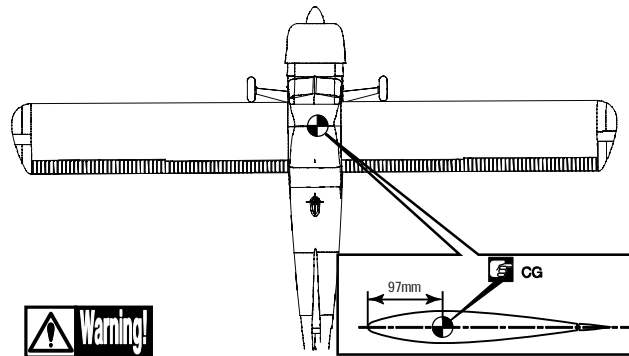


76

重心位置を測ります。



重心位置をチェックする前に飛行させないでください。



決して重心位置を調整する前に飛行させてはいけません。

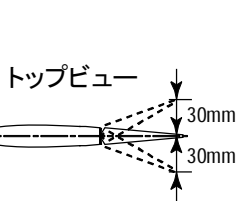
77

ラダー舵角調整



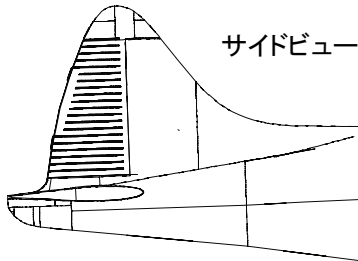
図中の値を標準として、あなたの好みや飛行レベルに応じて舵角を調整してください。

ラダー



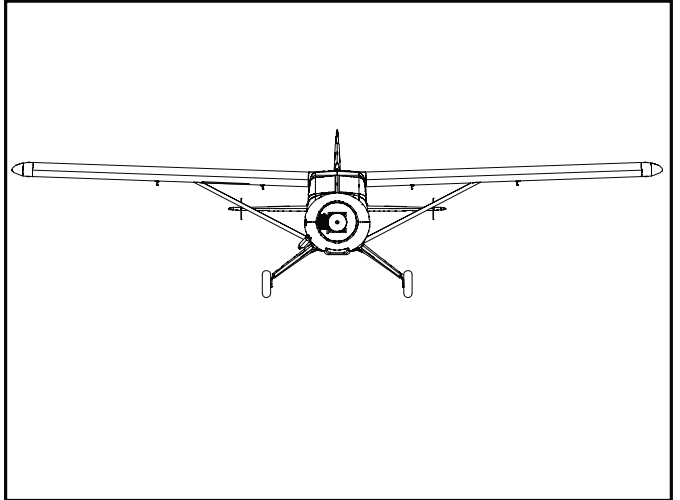
トップビュー

サイドビュー



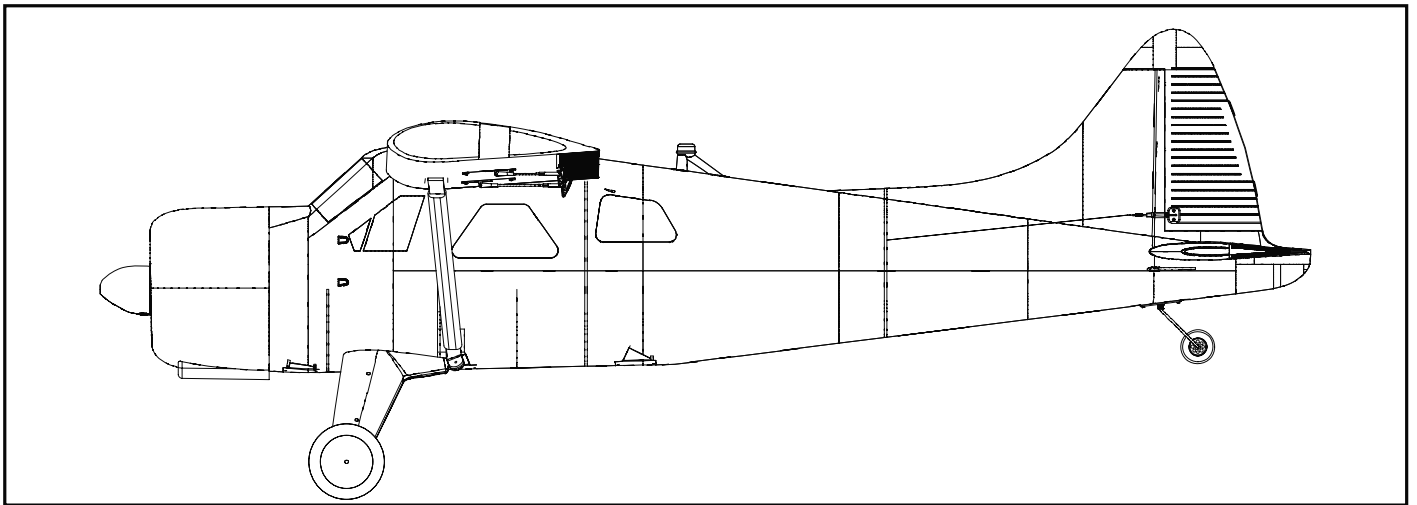
78

機体正面図



79

機体側面図



Apply epoxy glue.



Assemble left and right sides the same way.



Pay close attention here!



Apply instant glue (CA glue, super glue).



Ensure smooth non-binding movement while assembling.



Cut off shaded portion.

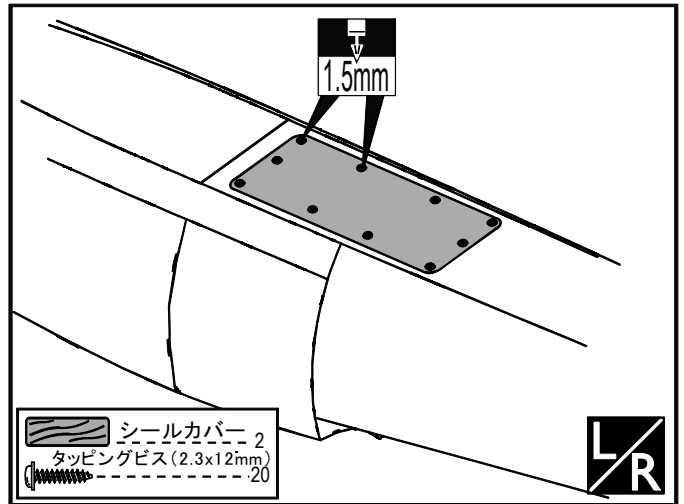
Do not overlook this symbol!

Warning!

フロート製作マニュアル

この度は、Matrix製品をご購入頂きましてありがとうございます。
このモデルを楽しんでいただくために、オプションでフロートを用意致しました。
以下の製作マニュアルを参照して組み立ててください。

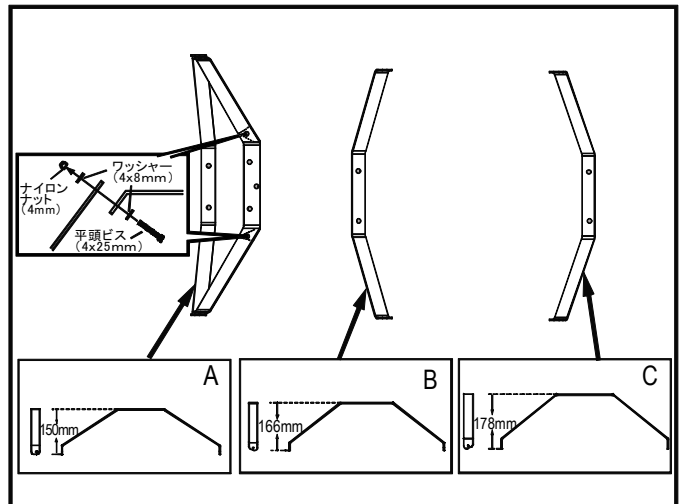
81 シールカバーをビス止めします。



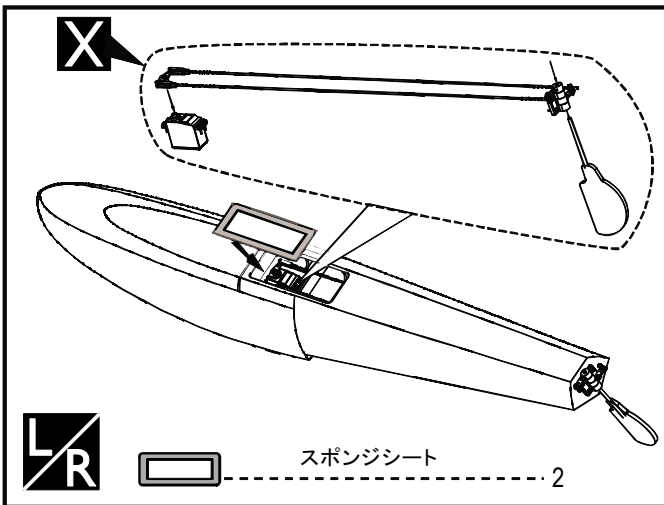
⚠ 使用する部品

- シールカバー ----- 2
- タッピングビス (2.3x12mm) ----- 20
- ワッシャー (4x8mm) ----- 56
- ナイロンナット (4mm) ----- 10
- 爪付ナット (4mm) ----- 8
- タッピングビス (2.6x14mm) ----- 24
- 平頭ビス (4x15mm) ----- 8
- 平頭ビス (4x25mm) ----- 9
- スポンジシート ----- 2

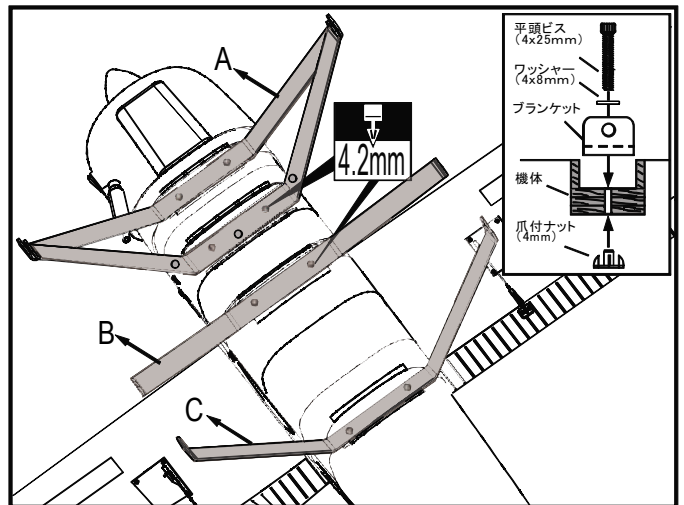
82 ブラケット取り付け図 フロート全体を一度仮組し、取り付け位置を調整してください



80 ラダーリンクage図 スポンジシートを接着します。 ラダー、リンクageパーツは、別途購入してください。



83 ブラケット取り付け用の爪付ナットを接着します。



Apply epoxy glue.

Assemble left and right sides the same way.

Pay close attention here!

Do not overlook this symbol!

Apply Instant glue (CA glue, super glue).

Ensure smooth non-binding movement while assembling.

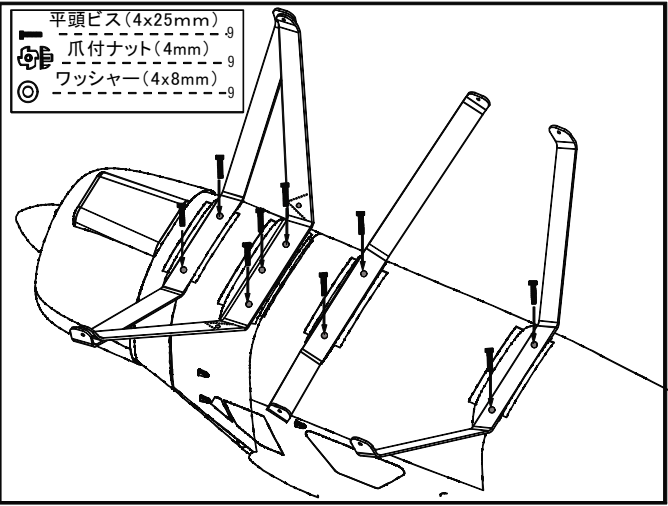
Cut off shaded portion.

Must be purchased separately!

Warning!

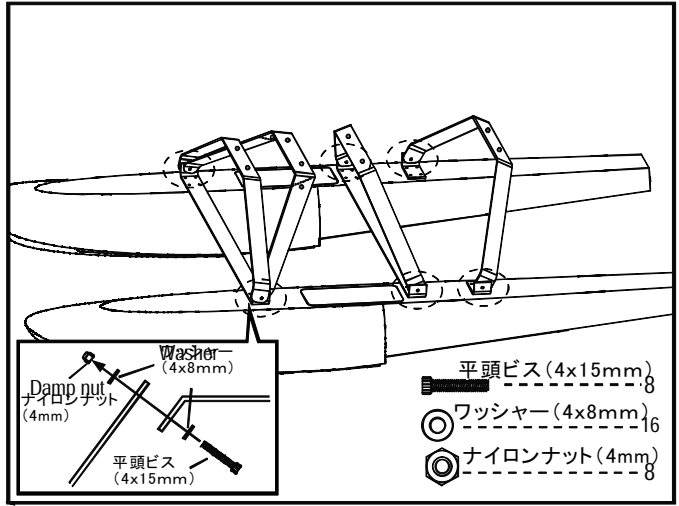
84

ブラケットを取り付けます。



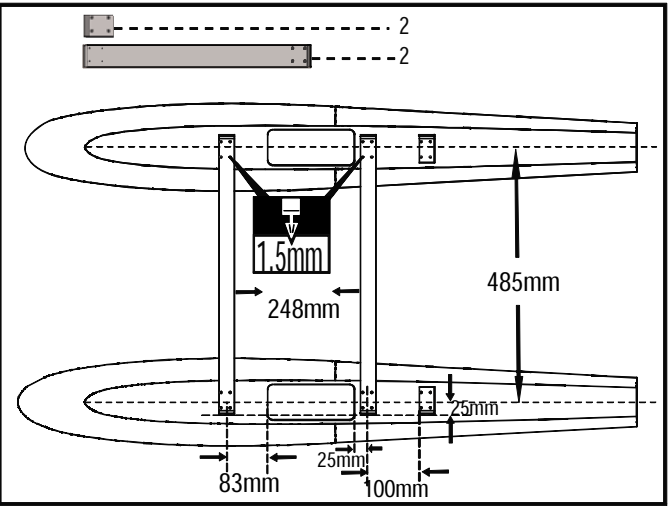
87

ブラケット取り付け図



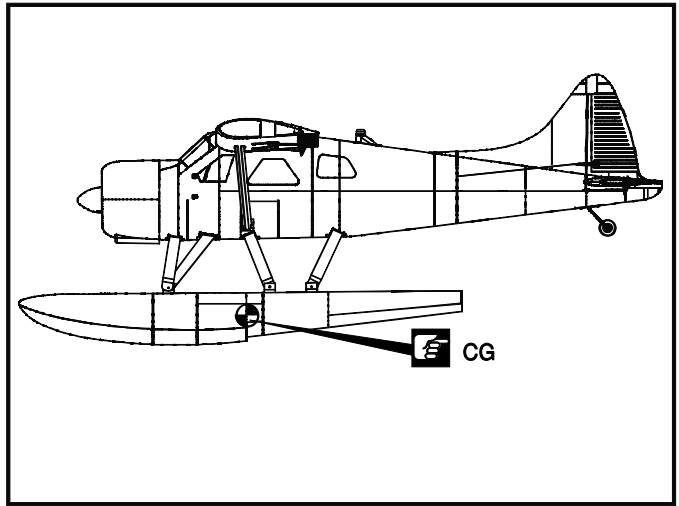
85

ブラケット取り付け金具の位置



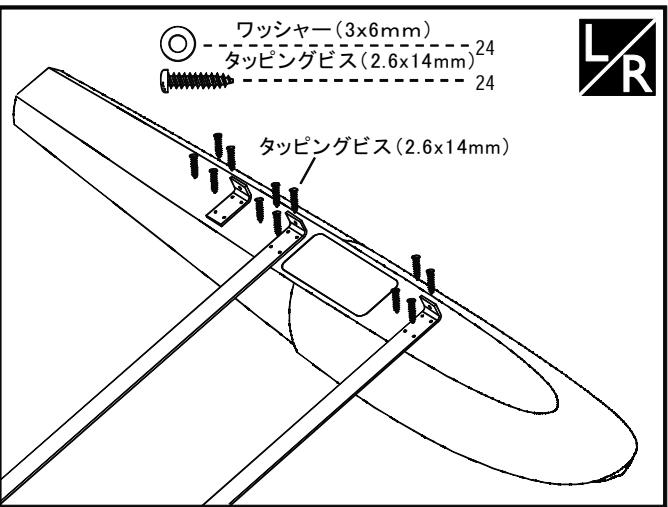
88

重心位置



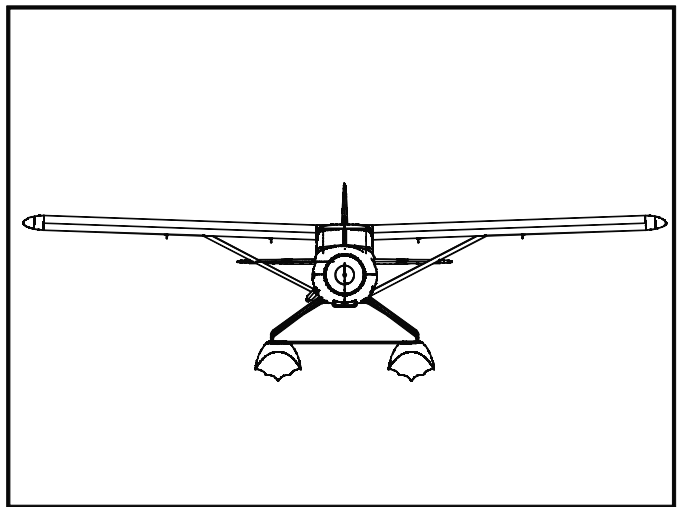
86

フロートへブラケット取り付け金具を取り付けます。



89

機体正面図



AB Apply epoxy glue.

LR Assemble left and right sides the same way.

Hand icon Pay close attention here!

Do not overlook this symbol!
Warning!

CA Apply instant glue (CA glue, super glue).

Hand icon Ensure smooth non-binding movement while assembling.

Hand icon Cut off shaded portion.