

組立てる前にこの説明書を良くお読みになり充分理解してください。

B-25 Mitchell



機体諸元	:	
全長	:	1785 mm(70.3")
全幅	:	2108 mm(83")
翼面積	:	58.9 sq. dm 6.34 sq. ft
翼面荷重	:	115 g/sq. dm 37.8 oz/sq. ft
全備重量	:	6.8 ~ 7.0kg
RCメカ	:	6ch&13 servos
エンジン	:	61 2-cycle 70~91 4-cycle

上級者向き

For Expaert fliers.

組み立て説明書



注意事項

この無線操縦飛行機は玩具ではありません。

- ☆組み立てに不慣れな方は、組み立てる前に上級者の方のアドバイスを受け、充分性能を発揮できるよう确实（接着不良の無いよう）に組み立ててください。
- ☆幼児の手の届かない所で組み立ててください。
- ☆飛行させる場所は万一の事故を考えて、十分に広く安全な場所で責任を持って楽しんでください。
- ☆説明書は組み立てた後もすぐに見られるように大切に保管してください。

<http://www.rc-matrix.com>

mail: info@rc-matrix.com

〒296-0002 千葉県鴨川市前原303

TEL 04-7092-0583

303 Maehara, Kamogawa-city, Chiba, Japan zip2960002

FAX 04-7092-0566



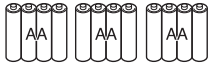
製作・飛行に別途購入が必要なもの

注意: 下のリストに記載されたものの詳細(サイズ・メーカーなど)について不明な点はショップに相談してください。

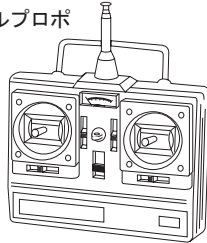
1 6チャンネル以上の飛行機用プロポ & 13サーボが必要です。

注意: 必ず6チャンネル以上の飛行機用プロポを使用してください。

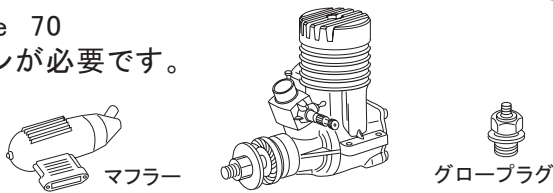
単三電池12本



飛行機用6チャンネルプロポ



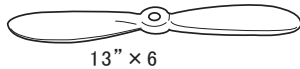
2 2-cycle 61
4-cycle 70
エンジンが必要です。



3 プロペラスピナー(別途購入)

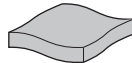


ご使用になるエンジンに
適合したプロペラを用意ください



13" x 6

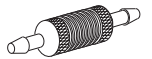
4



スポンジシート



シュリンクチューブ

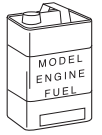


燃料フィルター

5



注意: ノーマルガソリンをグローエンジンに使わないでください。



グローエンジン用燃料



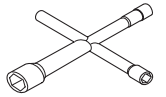
燃料ポンプ



ブースターコード



単一電池4本



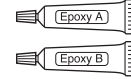
プラグレンチ

6

低粘度瞬間接着剤

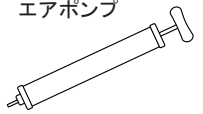


エポキシセ接着剤



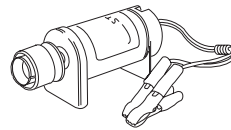
7

エアポンプ

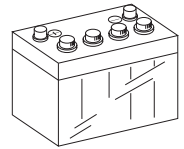


8

エンジンスターター



スターター用12Vバッテリー



製作・飛行に別途必要な道具

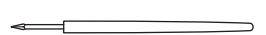
ホビーカッター



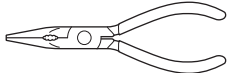
プラスドライバー(大、中、小)



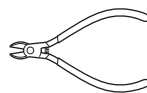
キリ



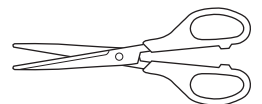
ラジオペンチ



ニッパー



はさみ



組み立てを始める前に!

1 組み立て前に説明書をよく読み、作業手順を把握してください

2 組み立て前にパーツの不足、不良等ご確認ください。

3 作業方法を下記のマークで表しています。



エポキシ接着剤で
接着する



2MMドリルで
穴を開ける



余分な部分を
切断する



特に注意して
作業する



同じ方法で
右側・左側を組み立てる



低粘度瞬間接着剤で
接着する



影になっている
部分を切り取る



可動部分がスムーズに
動くように組み立てる

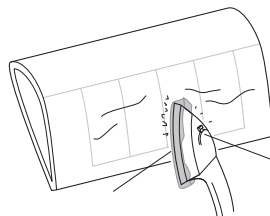


このマークに注目!
特に注意して、製作
してください



Warning!

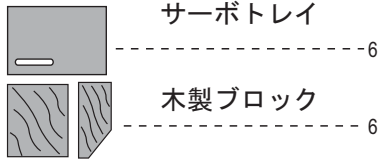
温度変化によりフィルムにシワがよることがあります。



▶その時はアイロンに布を当てて低温でシワをとってください。(高温ですとフィルムがやぶけます、ご注意ください。)

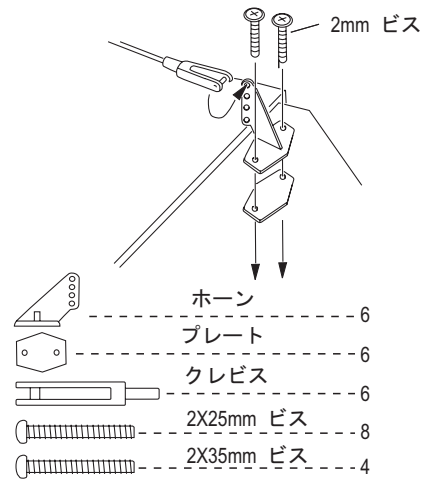


このページで使用するパーツ



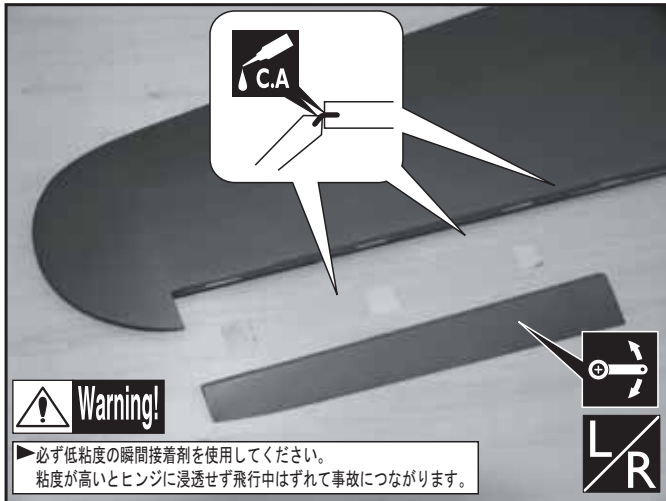
3

エルロン&フラップにホーンを取り付けます。



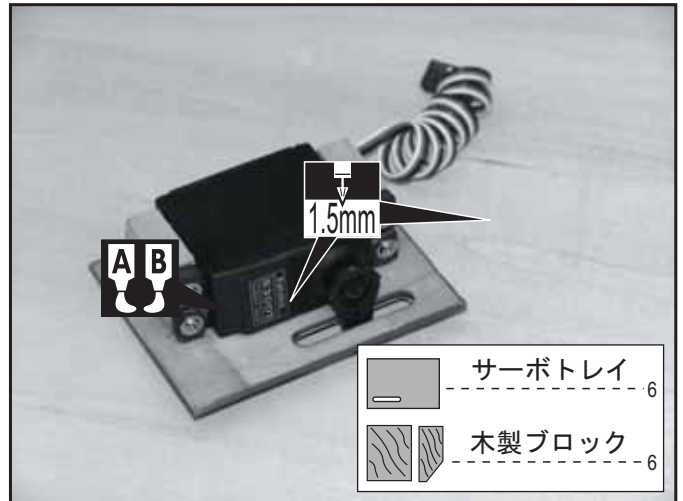
1

エルロンを接着します。低粘度瞬間接着剤を使用し注意深くヒンジにしみ込ませて下さい。



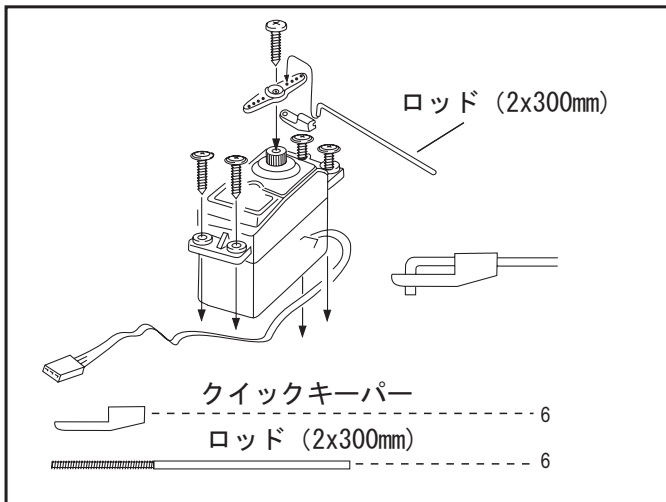
4

サーボマウント材をサーボトレイに接着しサーボを取り付けます。



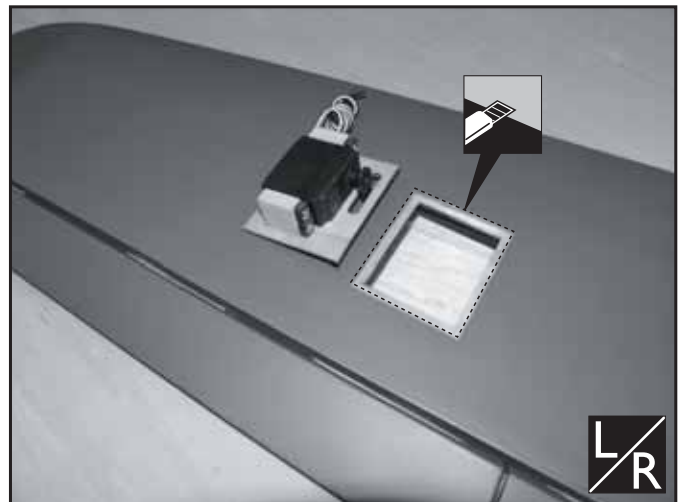
2

エルロン&フラップサーボ側のリンケージ例



5

注意してフィルムを切り取ります。



AB Apply epoxy glue.

L/R Assemble left and right sides the same way.

Hand icon Pay close attention here!

Do not overlook this symbol!

CA Apply instant glue (CA glue, super glue).

Hand icon Ensure smooth non-binding movement while assembling.

Hand icon Cut off shaded portion.

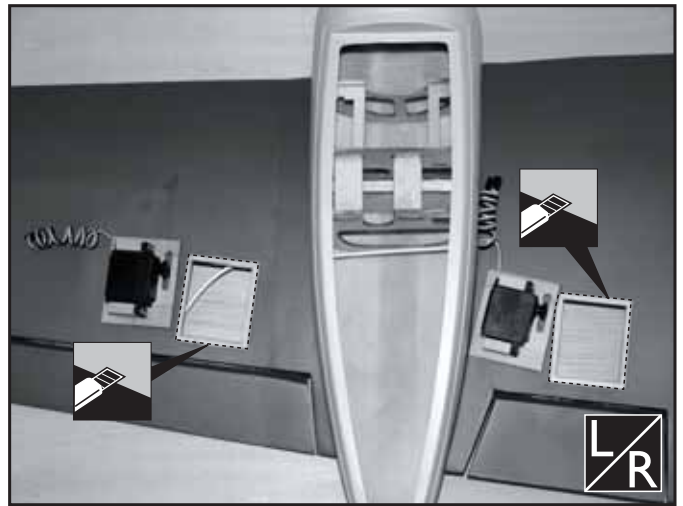




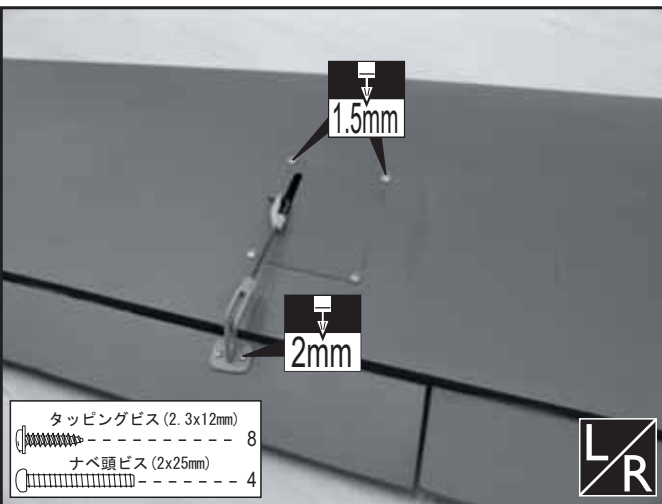
このページで使用するパーツ

	ホーン	6
	プレート	6
	クレビス	6
	クイックキーパー	6
	ロッド (2x300mm)	6
	タッピングビス (2.3x12mm)	6
	ナベ頭ビス (2x25mm)	24
	ナベ頭ビス (2x35mm)	8
	ナベ頭ビス (2x35mm)	4

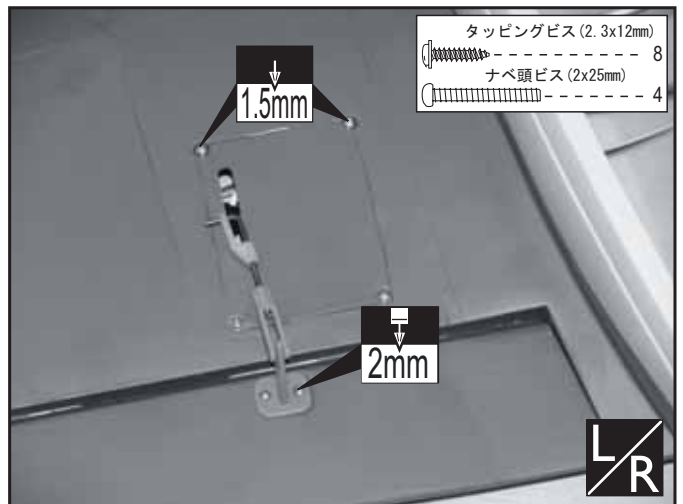
8 フラップサーボトレイ用に注意してフィルムを切り取ります。



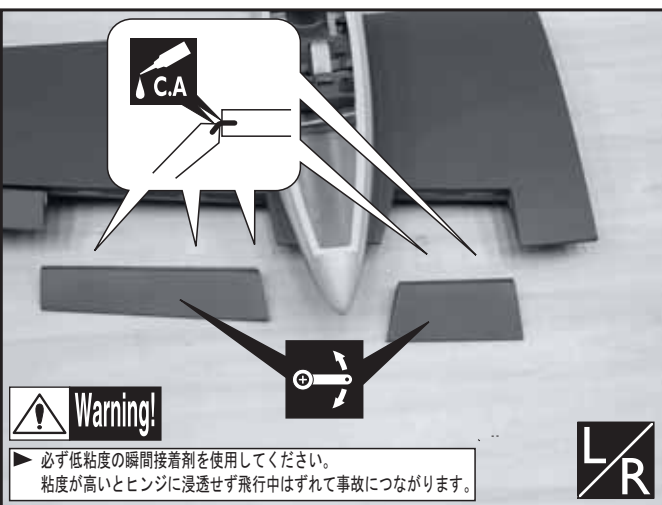
6 エルロンサーボとホーンを連結します。



9 フラップサーボとホーンを連結します。



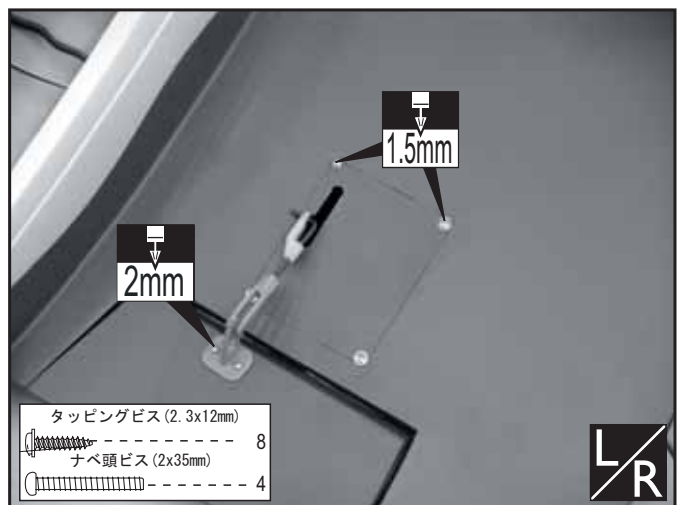
7 フラップを接着します。低粘度接着剤を使用し注意深くヒンジにしみこませてください。



Warning!

必ず低粘度の瞬間接着剤を使用してください。粘度が高いとヒンジに浸透せず飛行中はずれて事故につながります。

10 フラップサーボとホーンを連結します。



AB Apply epoxy glue.

CA Apply instant glue (CA glue, super glue).

L/R Assemble left and right sides the same way.

→ Ensure smooth non-binding movement while assembling.

✋ Pay close attention here!

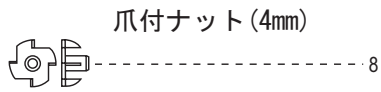
✂ Cut off shaded portion.

Do not overlook this symbol!

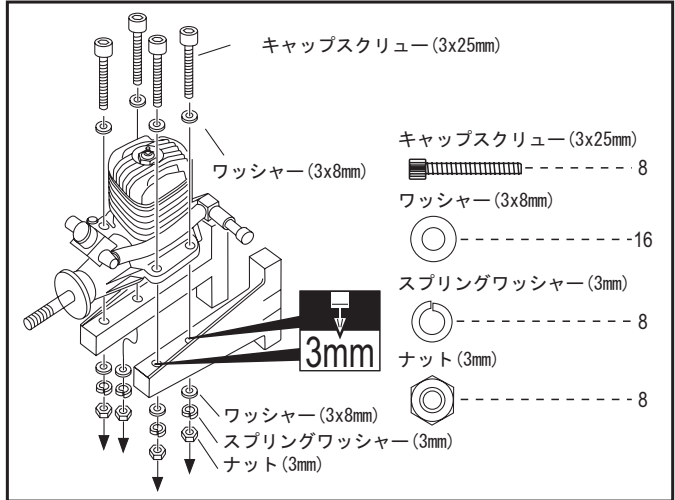




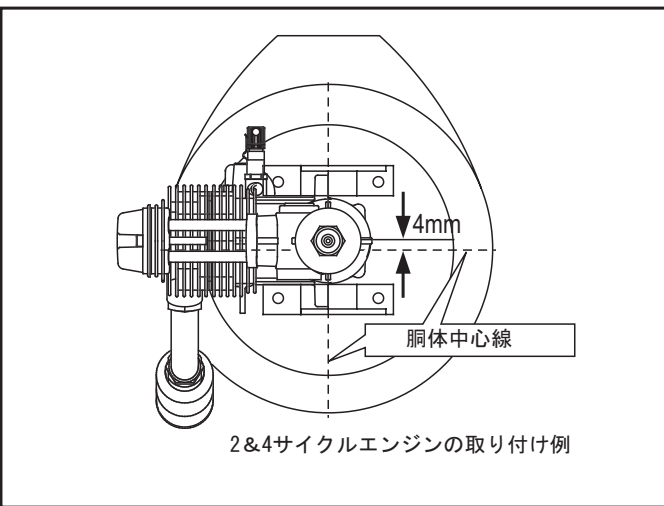
このページで使用するパーツ



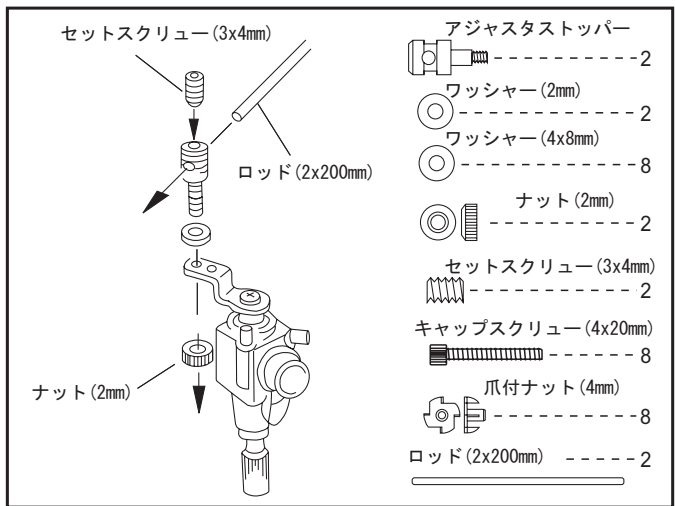
13 エンジン取り付け例



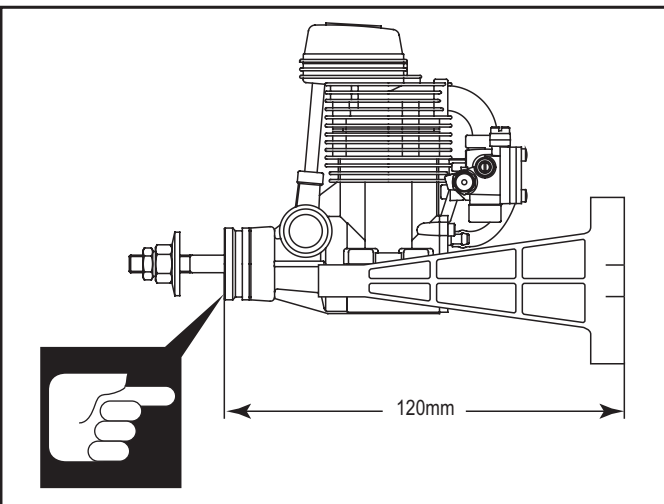
11 正面から見て中心線から上へ4mmオフセットします。



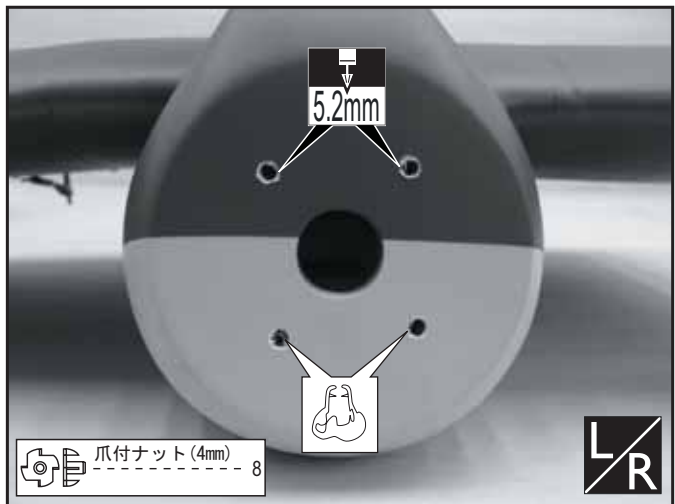
15 スロットルリンケージ例



12 エンジン取り付け位置。カウル取り付け板の接着の仕方によって変わりますので、現物合わせしてください



15 爪付きナット取り付け用に5.2mmの穴を開け爪付きナットを接着します。



Apply epoxy glue.

Assemble left and right sides the same way.

Pay close attention here!

Do not overlook this symbol!

Apply instant glue (CA glue, super glue).

Ensure smooth non-binding movement while assembling.

Cut off shaded portion.

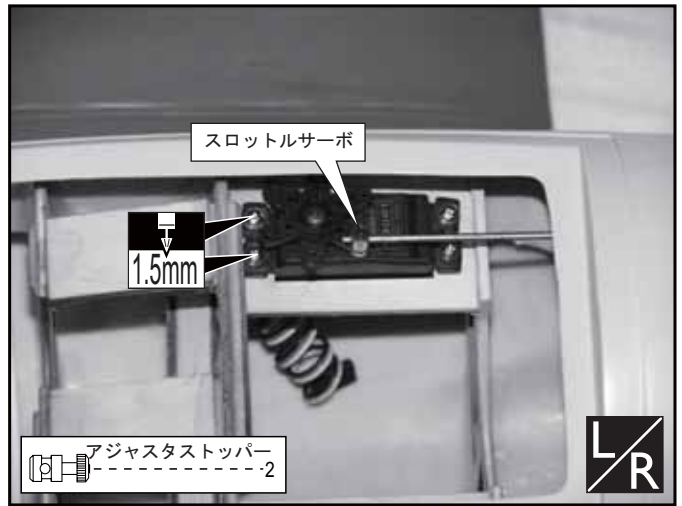




このページで使用するパーツ

- エンジンマウント ----- 2
- ロッド (2x200mm) ----- 2
- キャップスクリュー (4x20mm) ----- 8
- キャップスクリュー (3x25mm) ----- 8
- ワッシャー (4x8mm) ----- 8
- ワッシャー (3x8mm) ----- 16
- スプリングワッシャー (3mm) ----- 8
- ナット (3mm) ----- 8
- アジャスタストッパー ----- 4
- サーボマウント材 ----- 2
- サーボマウント材 ----- 4
- サーボマウント材 ----- 4

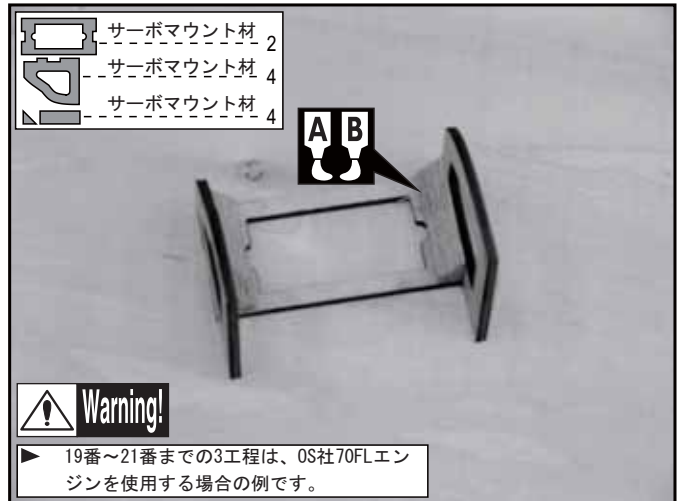
18 スロットルサーボ組み込み例



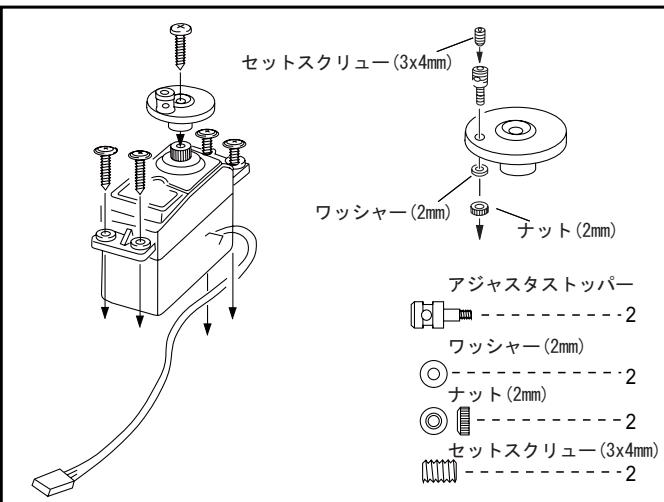
16 スロットルレバーにアジャスタストッパーを取り付けます。



19 スロットルサーボマウントを組み立てます。



17 スロットルサーボ、リンケージ例



20 スロットルサーボマウントを胴体へ接着します。



A B Apply epoxy glue.

L/R Assemble left and right sides the same way.

Hand icon Pay close attention here!

Do not overlook this symbol!

CA Apply instant glue (CA glue, super glue).



Arrow icon Ensure smooth non-binding movement while assembling.

Scissors icon Cut off shaded portion.



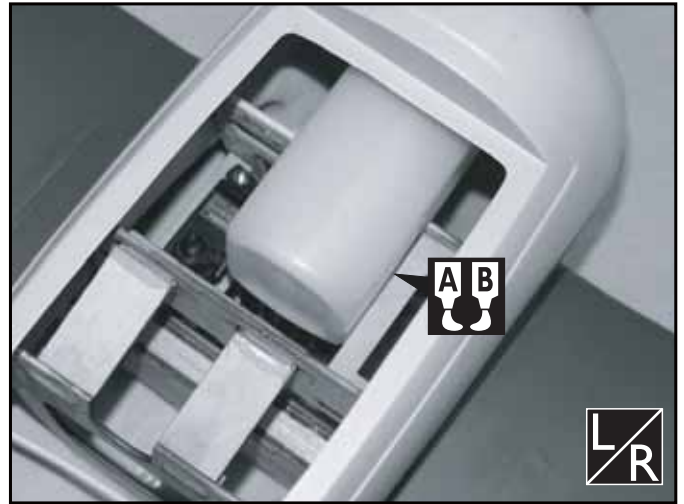


このページで使用するパーツ

-  燃料タンク ----- 2
-  タッピングビス (2.6x14mm) ----- 8

23

燃料タンクをバスコーク等で固定します。



21

スロットルサーボを組み込みます。



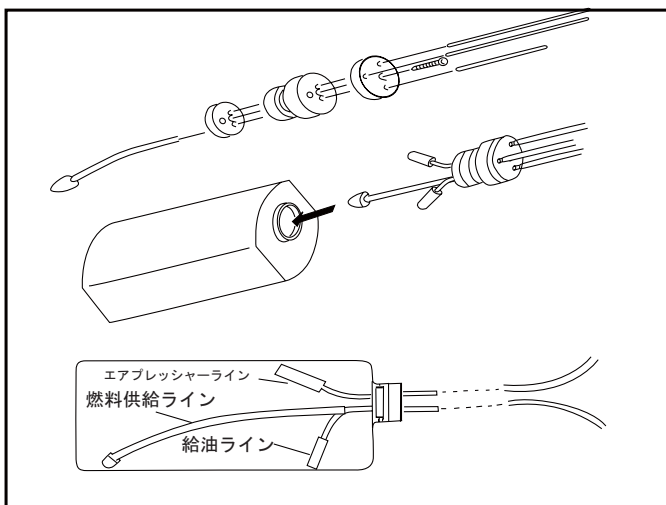
24

エアリトラクトアッセンブリ



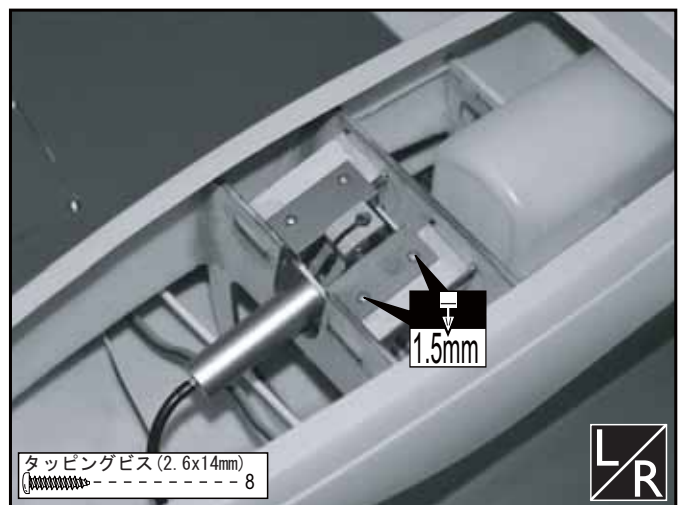
22

燃料タンクを組み立てます。



25

エアリトラクト本体をタッピングビスにて固定します。



Apply epoxy glue.



Assemble left and right sides the same way.



Pay close attention here!



Apply instant glue (CA glue, super glue).



Ensure smooth non-binding movement while assembling.



Cut off shaded portion.

Do not overlook this symbol!

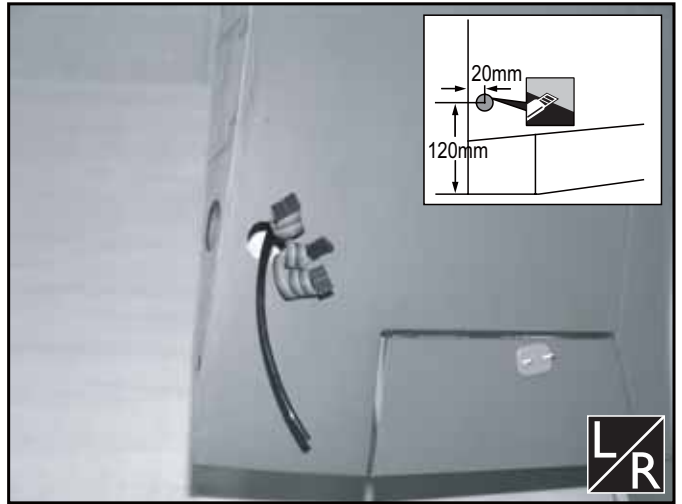




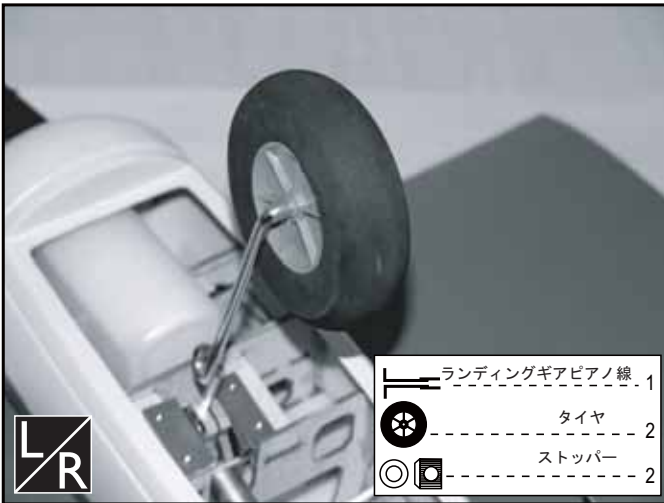
このページで使用するパーツ

- タイヤ ----- 2
- 主翼取付補強板 ----- 2
- カンザシ ----- 1
- タッピングビス (2.3x8mm) ----- 20
- ランディングギアピアノ線 ----- 1
- ストッパー ----- 2

28 主翼にサボリード線の取り出し口を開けます。



26 タイヤを取り付けます。



- ランディングギアピアノ線 ----- 1
- タイヤ ----- 2
- ストッパー ----- 2

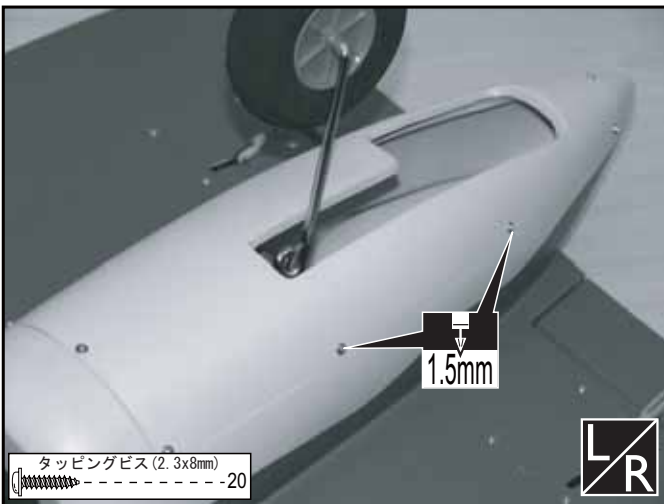
29 主翼に隙間ができないのを確認してカンザシを接着し、主翼も接着します。



Warning!

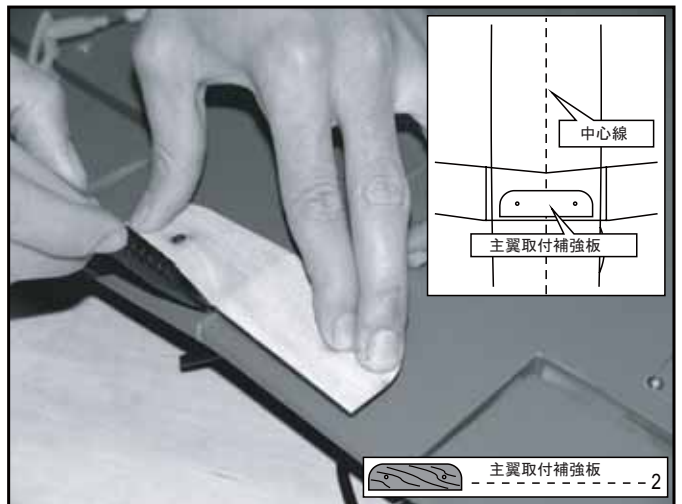
▶ エポキシ接着剤で注意深く接着します。強度が足りないと事故につながります。

27 ボトムカバーをタッピングビスにて取り付けます。タッピングビスの受けにペニヤ片を裏側に接着しておくといよいでしょう。



- タッピングビス (2.3x8mm) ----- 20

30 主翼取付補強板を接着するためにフィルムを切り取ります。



- 主翼取付補強板 ----- 2

Apply epoxy glue.

Assemble left and right sides the same way.

Pay close attention here!

Do not overlook this symbol!

Apply instant glue (CA glue, super glue).

Ensure smooth non-binding movement while assembling.

Cut off shaded portion.

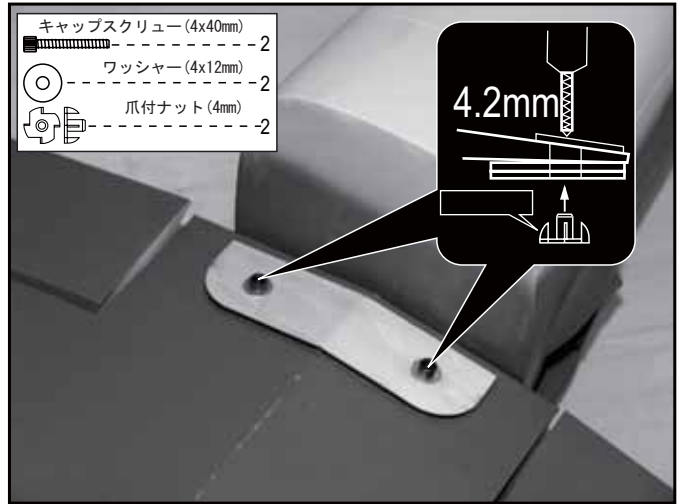




このページで使用するパーツ

- キャップスクリュー (4x40mm) ----- 2
- キャップスクリュー (4x70mm) ----- 2
- ワッシャー (4x12mm) ----- 4
- 爪付ナット (4mm) ----- 4

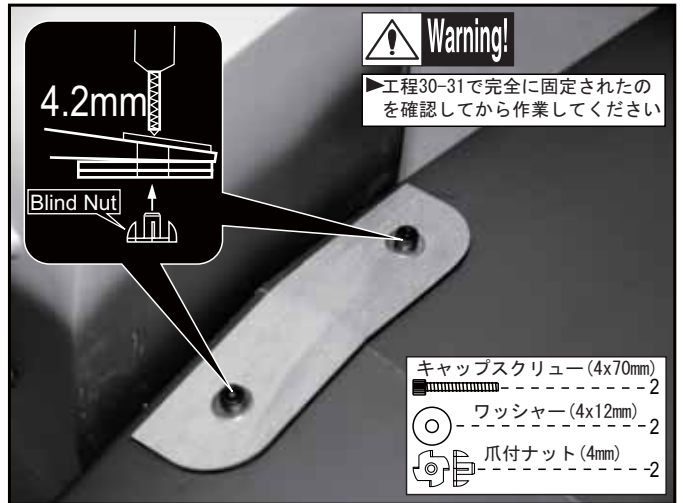
33 主翼取り付けボルトの穴を開けます。
胴体内側に爪付きナットを接着します。



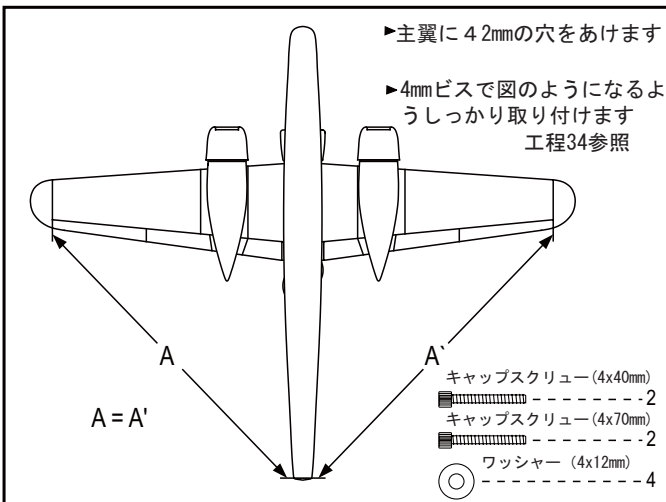
31 主翼取り付け補強板を接着します。



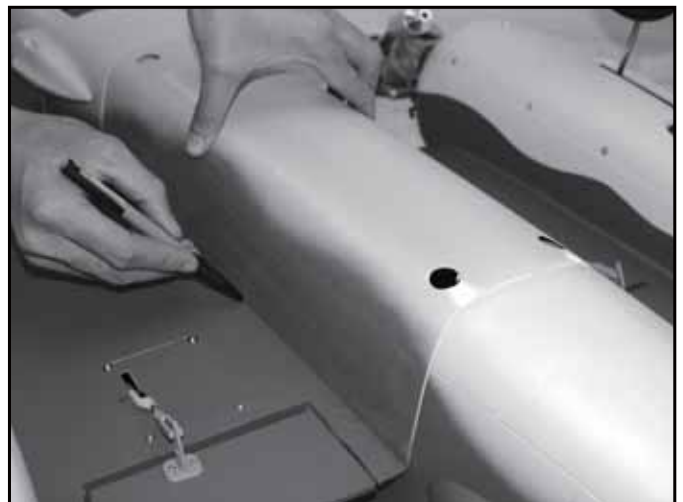
34 主翼取り付けボルトの穴を開けます
胴体内側に爪付きナットを接着します。



32 主翼取り付け例。主翼先端部と胴体後部を測ります。AとA'の長さを等しくします。



35 胴体下部を接着するためにフィルムを切り取ります。



Apply epoxy glue.

Assemble left and right sides the same way.

Pay close attention here!

Do not overlook this symbol!

Apply instant glue (CA glue, super glue).

Ensure smooth non-binding movement while assembling.

Cut off shaded portion.

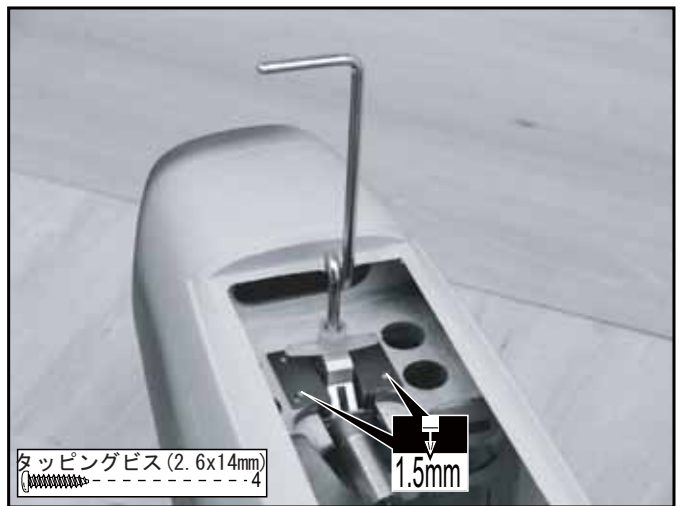




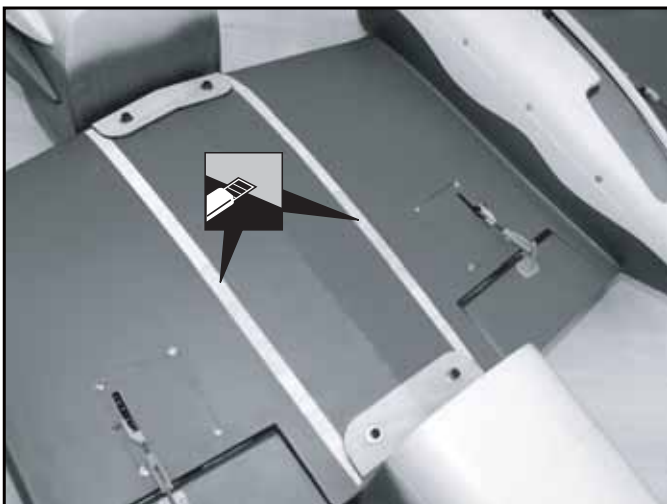
このページで使用するパーツ

- タイヤ (75mm) 1
- クレビス 2
- ストッパー (5mm) 2
- タッピングビス (2.6x14mm) 1
- ワイヤー (0.5x1200mm) 4
- ジョイント 1
- アルミチューブ (3x6mm) 2
- ランディングギアピアノ線 2

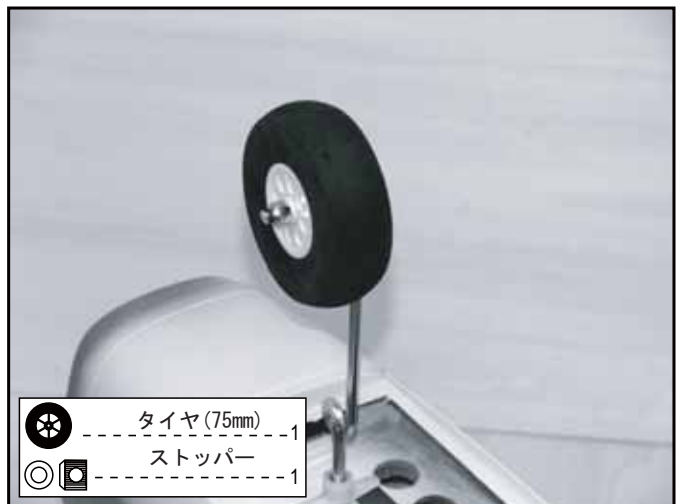
38 ノーズギアを取り付けます。



36 バルサに切れ込みを入れないよう注意深くフィルムを切り取ります。



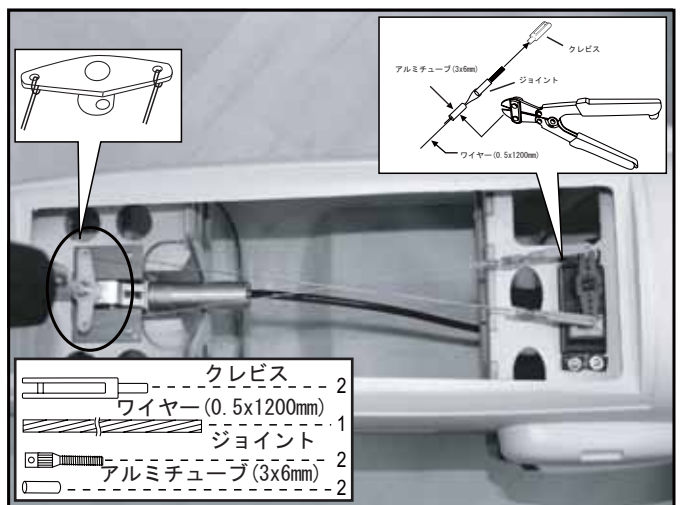
39 タイヤを取り付けます。



37 主翼に胴体下部を接着します。



40 図のようにワイヤーを連結します。



A B Apply epoxy glue.

L R Assemble left and right sides the same way.

Hand icon Pay close attention here!

CA Apply instant glue (CA glue, super glue).

Hand icon Ensure smooth non-binding movement while assembling.

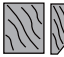


Hand icon Cut off shaded portion.

Do not overlook this symbol!

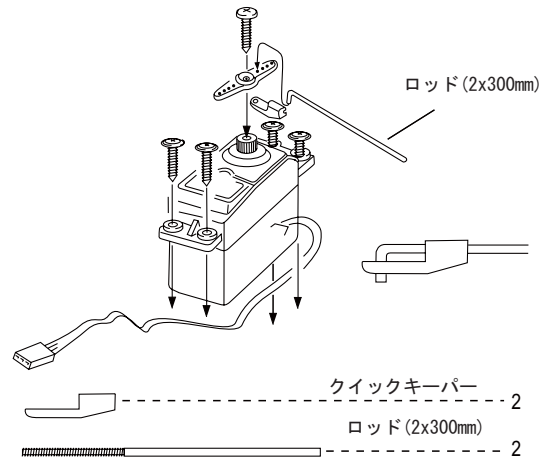




このページで使用するパーツ

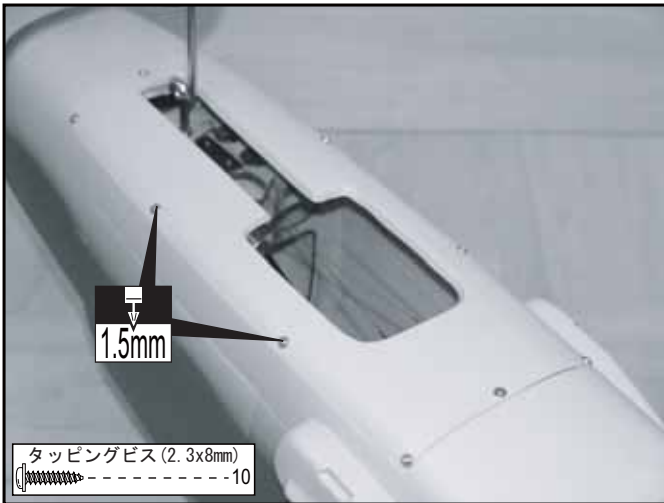
-  木製ブロック (13x12x7mm) ----- 2
-  サーボトレイ (54x52x2mm ミニサーボ用) ----- 2
-  タッピングビス (2.3x8mm) ----- 10

43 エレベーターサーボ側リンケージ例



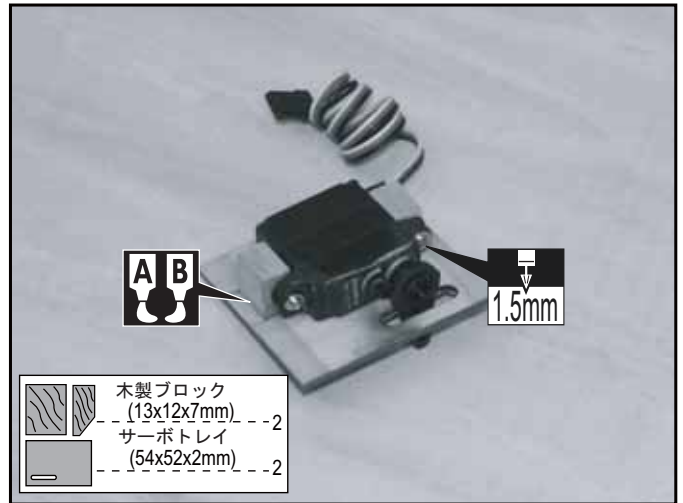
41

ボトムカバーをタッピングビスにて取り付けます。タッピングビスの受けにベニヤ片を裏側に接着しておくとういでしょう。



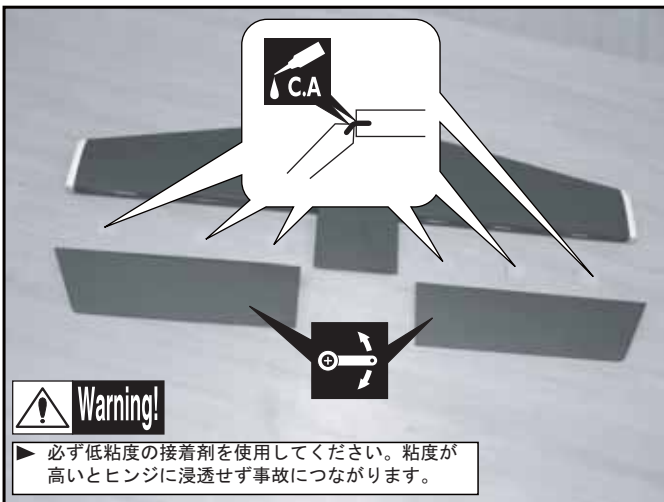
44

サーボマウント材をサーボと例に接着しサーボを取り付けます。



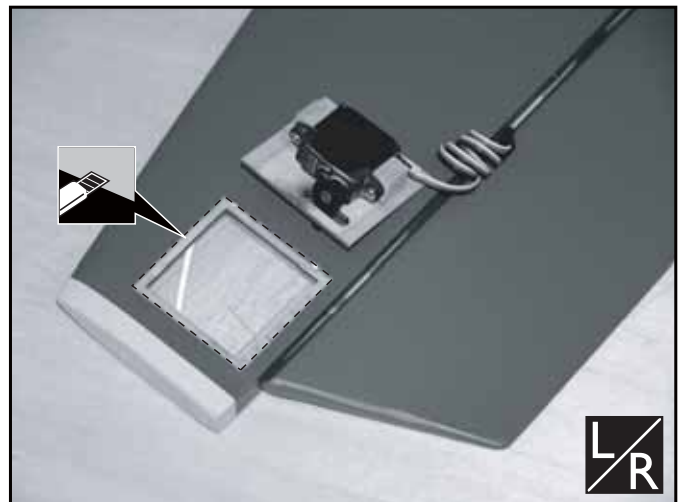
42


エレベーターを接着します。低粘度瞬間接着剤を使用し注意深くヒンジにしみこませてください





45

注意してフィルムを切り取ります。




 Apply epoxy glue.

 Assemble left and right sides the same way.

 Pay close attention here!

Do not overlook this symbol!

 Apply instant glue (CA glue, super glue).







 Ensure smooth non-binding movement while assembling.

 Cut off shaded portion.

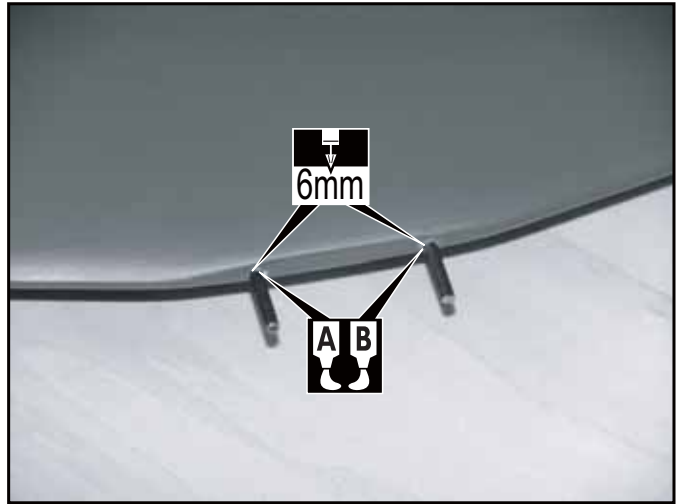




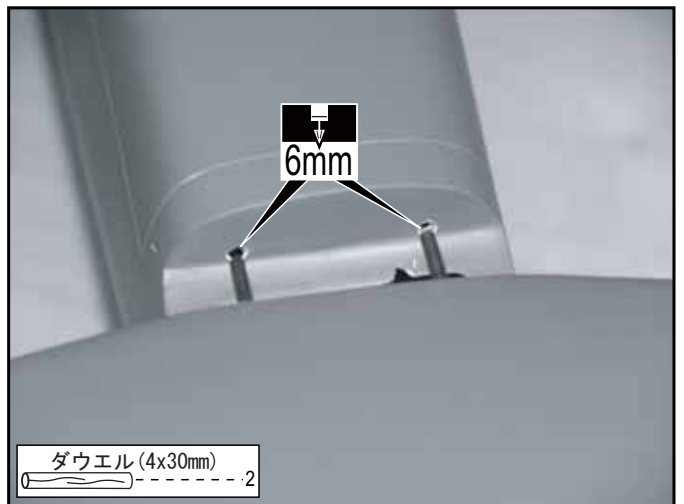
このページで使用するパーツ

-  タッピングビス (2.3x12mm) ----- 8
-  キャップスクリュー (4x35mm) ----- 1
-  ワッシャー (4x12mm) ----- 1
-  爪付ナット (4mm) ----- 1
-  補強プレート ----- 1
-  ダウエル (4x30mm) ----- 2

48 水平尾翼にダウエルを接着します。



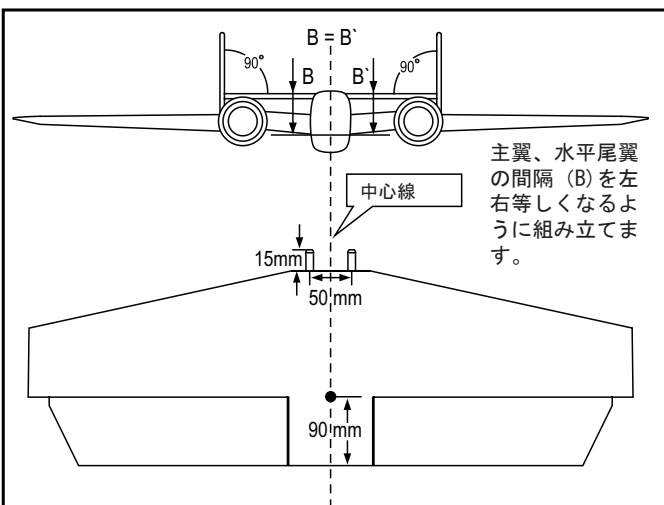
49 胴体へダウエル用の穴を開けます。



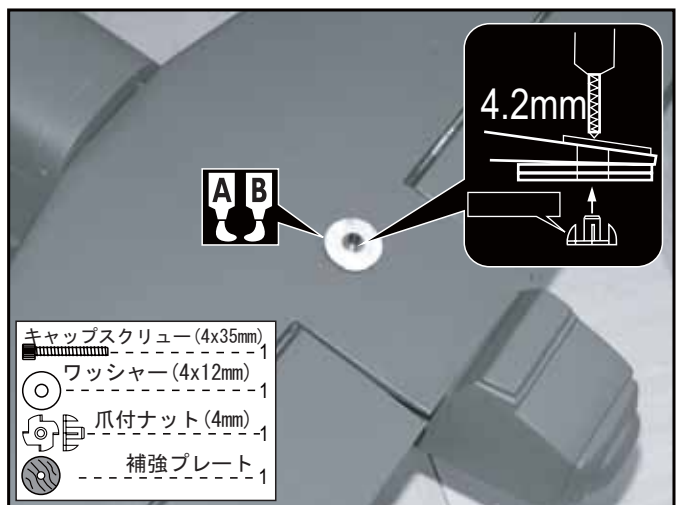
46 ラダーサーボトレイを水平尾翼に固定します。





47 主翼、水平尾翼、垂直尾翼の間隔を測ります。主翼、水平尾翼の間隔 (B) を左右等しくなるよう組み立てます。




50 水平尾翼に取り付け用の穴4.2mmをあけ水平尾翼を取り付けます。





 Apply epoxy glue.

 Assemble left and right sides the same way.

 Pay close attention here!

Do not overlook this symbol!

 Apply instant glue (CA glue, super glue).

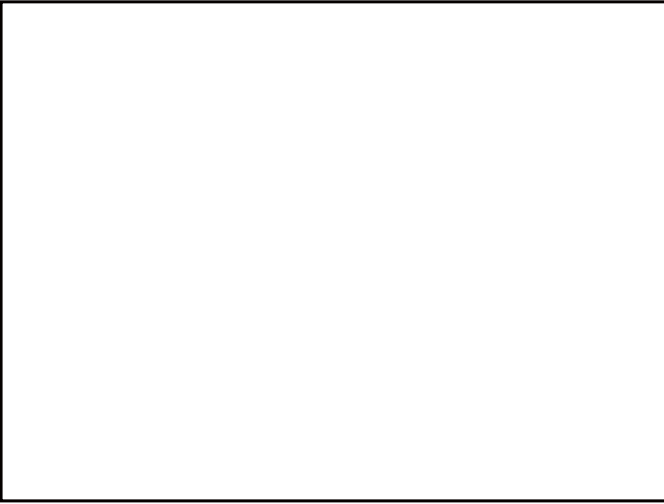
 Ensure smooth non-binding movement while assembling.

 Cut off shaded portion.



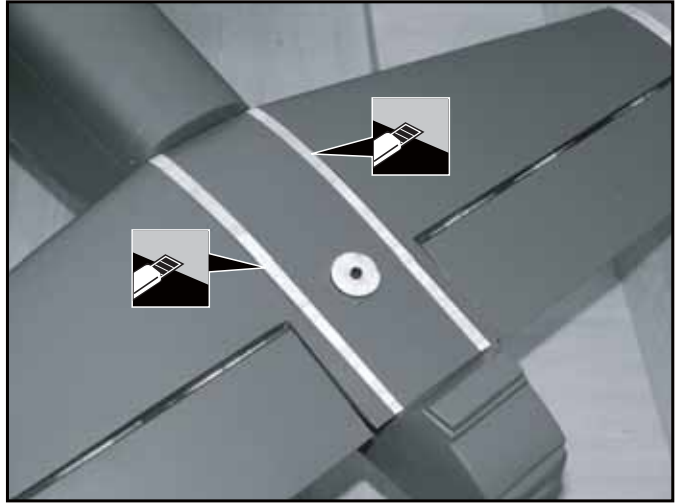


このページで使用するパーツ



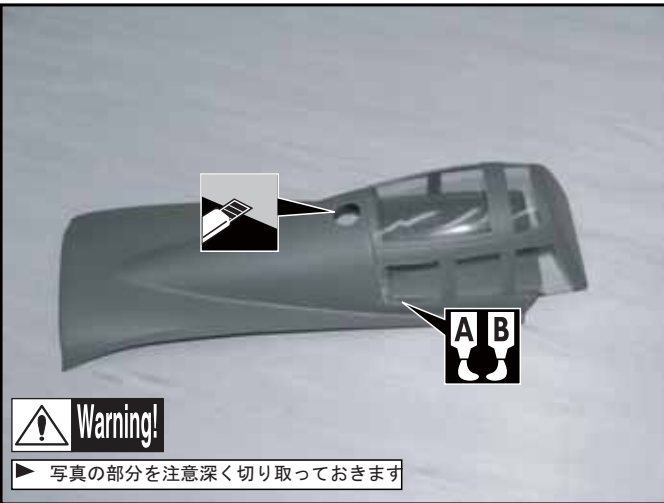
53

バルサに切れ込みを入れ注意深くフィルムを切り取ります。



51

後部キャノピーファイバーグラスパーツに接着します。



Warning!

▶ 写真の部分を注意深く切り取っておきます

54

後部キャノピー部を接着します。

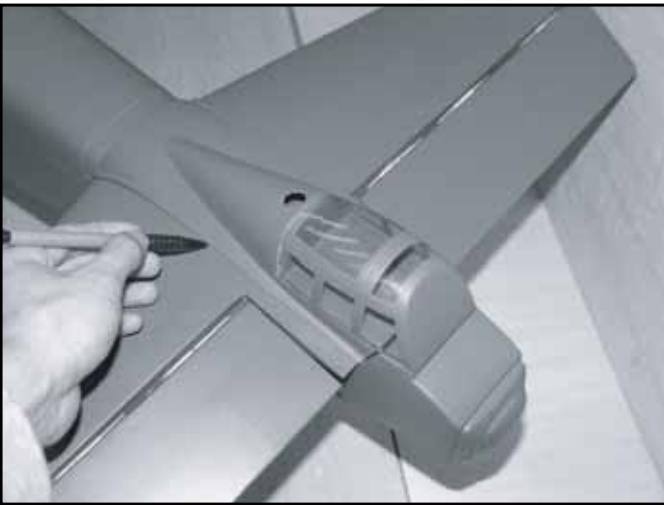


Warning!

▶ キャノピーが胴体に固定されているのを確認します。
リアキャノピーは取り外し式です。

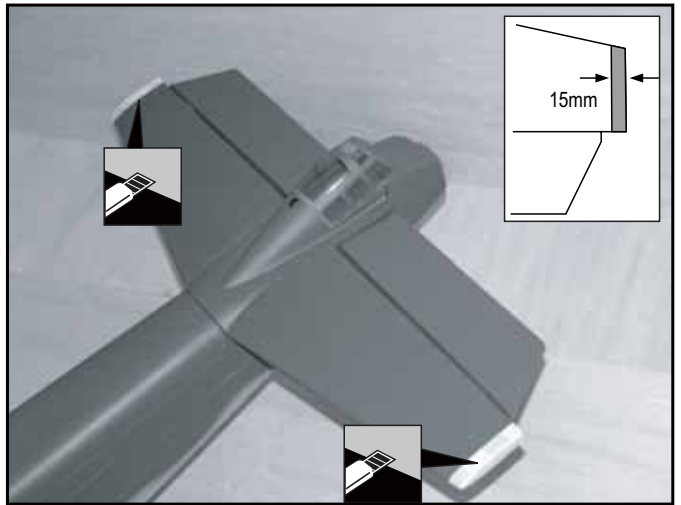
52

後部キャノピー部接着面をマーキングします。



55

垂直尾翼面のフィルムを切り取ります。



15mm



Apply epoxy glue.



Assemble left and right sides the same way.



Pay close attention here!



Apply instant glue (CA glue, super glue).



Ensure smooth non-binding movement while assembling.



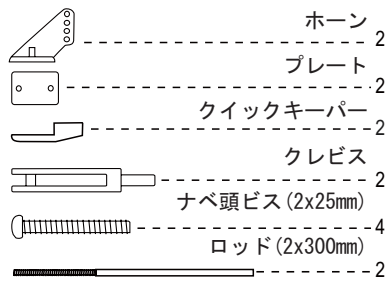
Cut off shaded portion.

Do not overlook this symbol!





このページで使用するパーツ



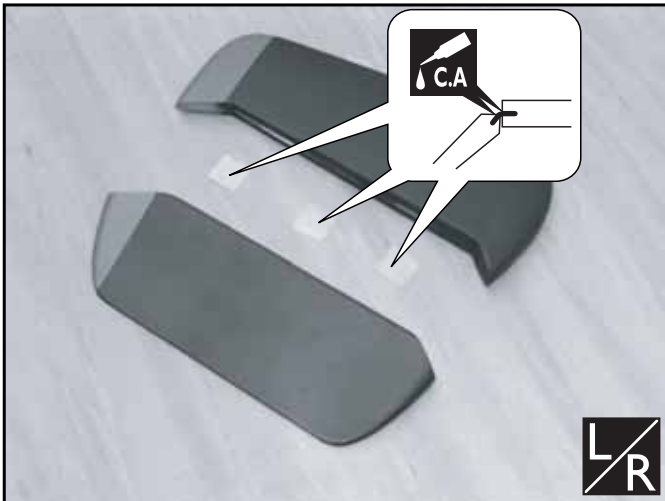
58

垂直尾翼を接着します。



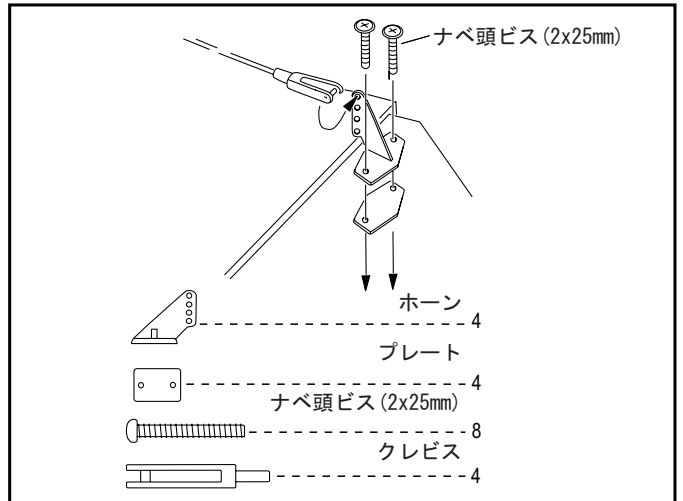
56

ラダーを接着します。低粘度瞬間接着剤を使用し注意深くヒンジにしみ込ませてください。



59

ラダーにホーンを取り付けます。



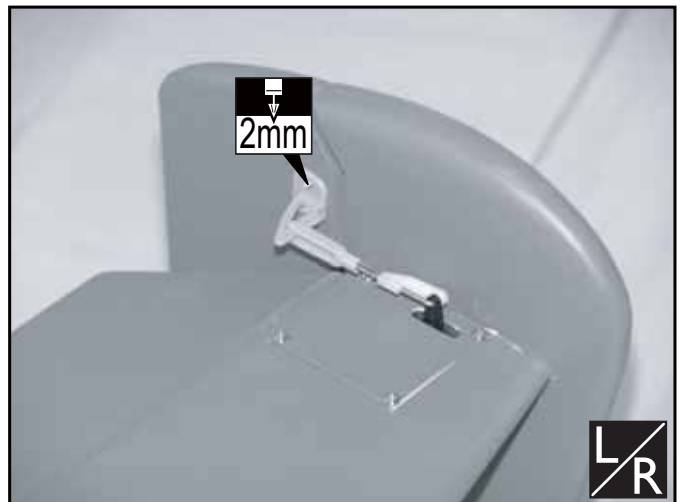
57

垂直尾翼差込口のフィルムを切り取ります。



60

ラダーサーボとラダーを連結します。



Apply epoxy glue.

Assemble left and right sides the same way.

Pay close attention here!

Do not overlook this symbol!

Apply instant glue (CA glue, super glue).

Ensure smooth non-binding movement while assembling.

Cut off shaded portion.

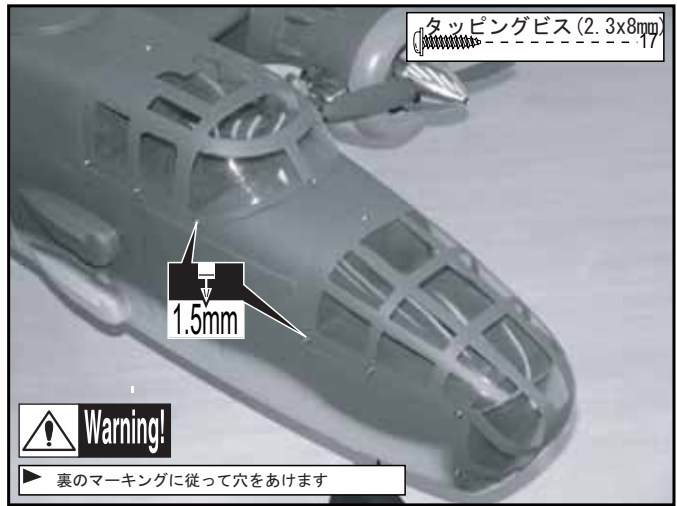




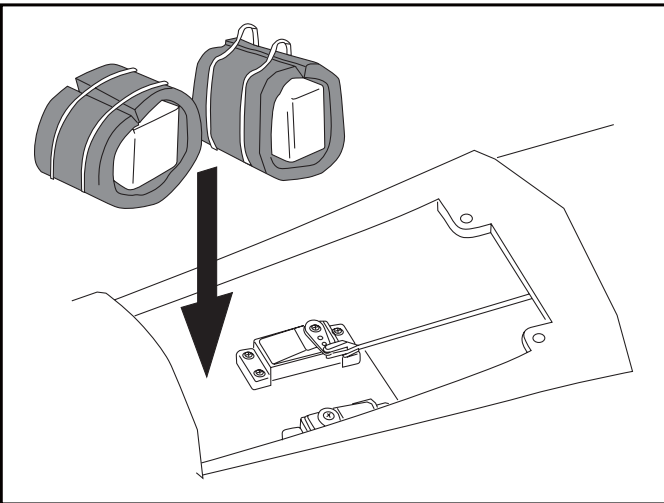
このページで使用するパーツ

- ロッド (2x300mm) 1
- ナベ頭ビス (2x25mm) 2
- アルミワッシャー (6mm) 2
- アルミワッシャー (2mm) 2
- ナット (2mm) 2
- エアタンク 2
- バルブ本体 1
- エア注入口 1
- アジャスタストッパー 1
- アジャスタストッパー 4
- タッピングビス (2.3x8mm) 17
- リング 1
- クイックキーパー 1
- クレビス 1
- バルブ本体取付板 (3mm) 1

68 キャノピーをタッピングビスにて取り付けます。



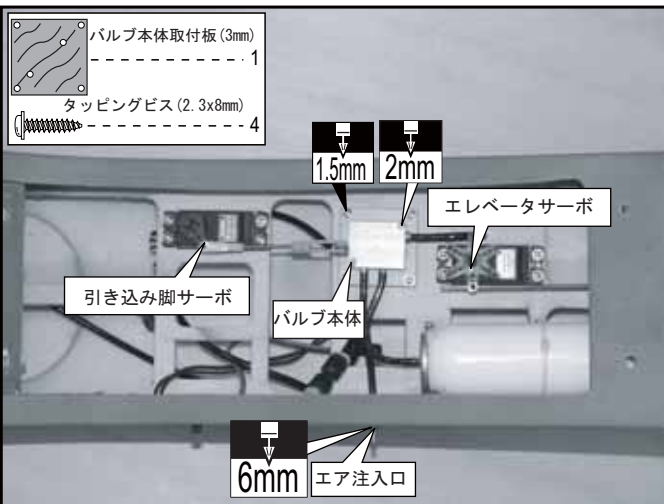
66 重心位置を考慮してバッテリー、受信機を組み込みます。



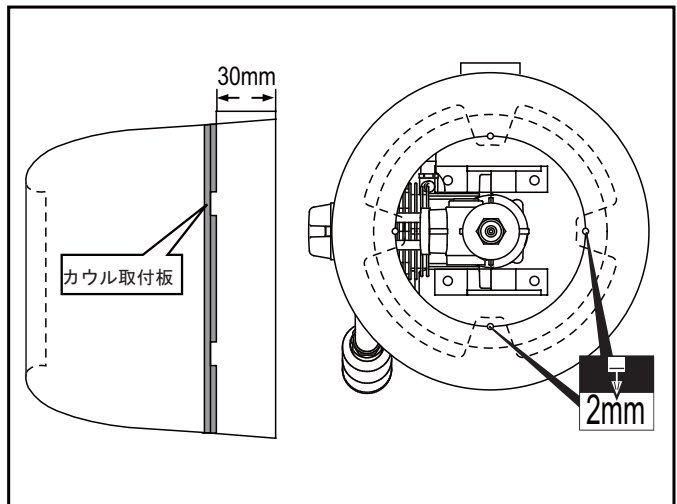
69 カウルへPVCパーツを接着します。



67 バルブ本体をサーボヘッドに固定し、エア注入口を取り付けます。引き込み脚、エレベーターサーボをリネージします



70 カウル取り付け板の接着位置



A/B Apply epoxy glue.

L/R Assemble left and right sides the same way.

Hand icon Pay close attention here!

CA Apply instant glue (CA glue, super glue).

Arrow icon Ensure smooth non-binding movement while assembling.




Shaded box icon Cut off shaded portion.

Do not overlook this symbol!





このページで使用するパーツ

-  カウル取付板 2
-  ワッシャー 8
-  タッピングビス (2.6x14mm) 8

73

カウルをタッピングビスで装着します。



71

カウル取り付け板を接着します。



74

タンクパーツを接着します。



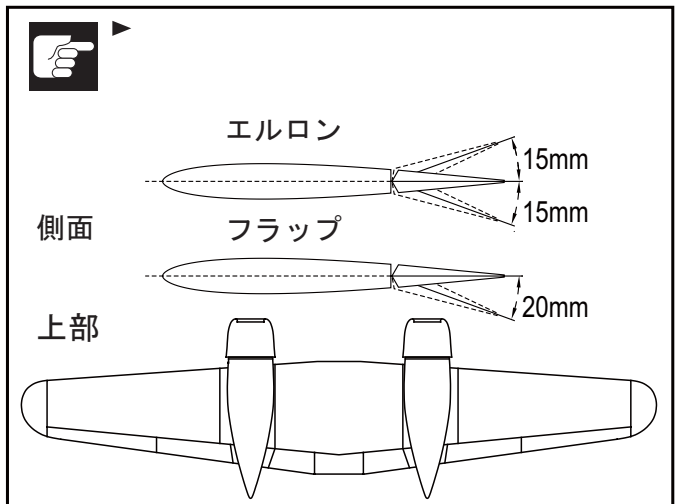
72


使用するエンジンに合わせてカウルを切り取ります。





75

エルロン フラップ 舵角量




 Apply epoxy glue.

 Assemble left and right sides the same way.

 Pay close attention here!

Do not overlook this symbol!

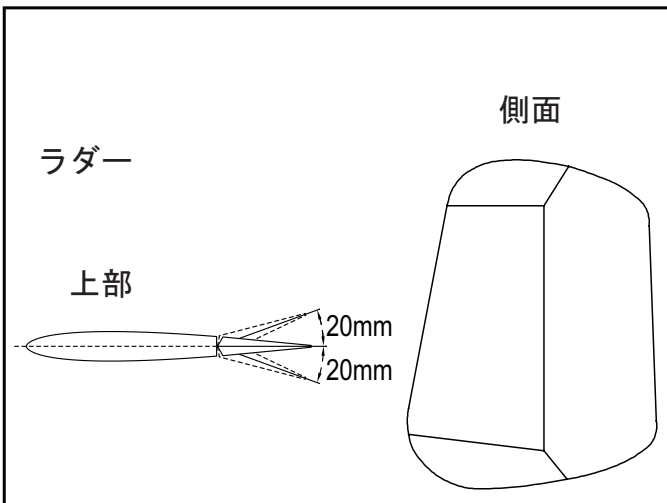
 Apply instant glue (CA glue, super glue).

 Ensure smooth non-binding movement while assembling.

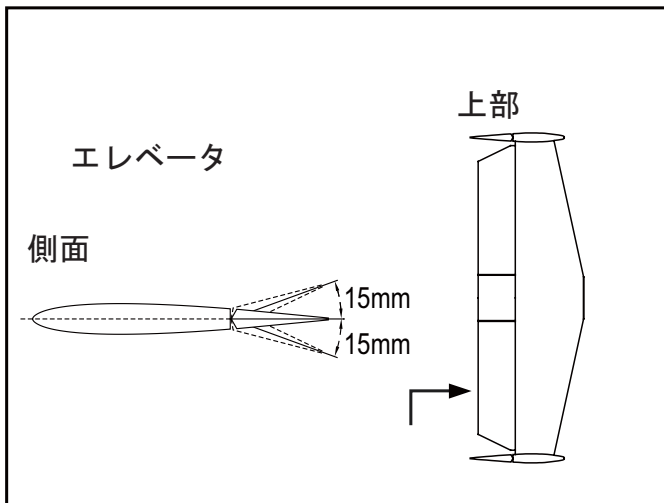
 Cut off shaded portion.



76 ラダー舵角量



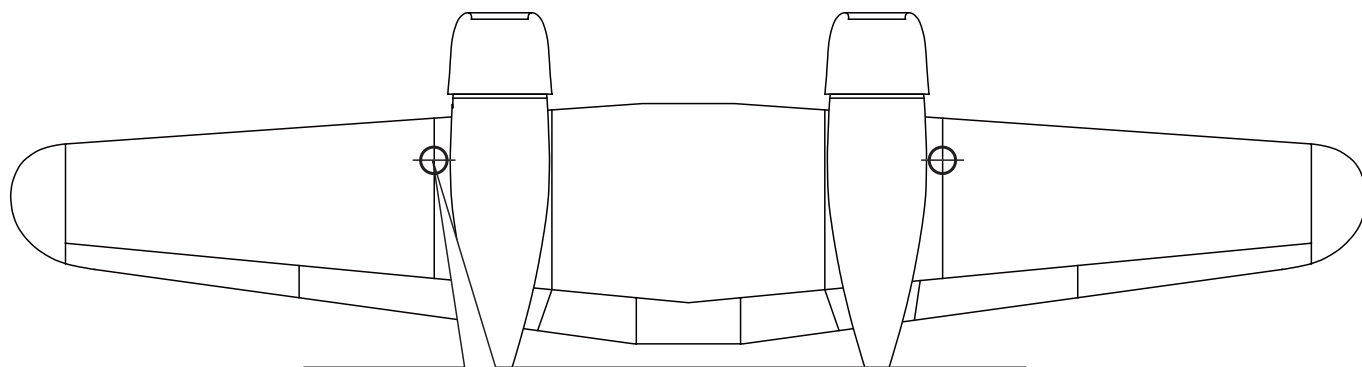
78 エレベーター舵角量



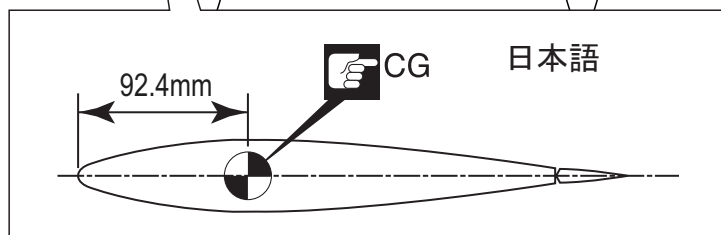
79 重心位置を測ります。



- ▶ 必ず重心を測定してから、飛行させてください。
- ▶ 重心位置は、受信機やバッテリーの位置で調整します。



日本語



日本語



警告
Warning!

- ▶ 重心が決まる前に飛行させないでください、

A/B Apply epoxy glue.

L/R Assemble left and right sides the same way.

Hand icon Pay close attention here!

CA Apply instant glue (CA glue, super glue).

Hand icon Ensure smooth non-binding movement while assembling.

Hand icon Cut off shaded portion.

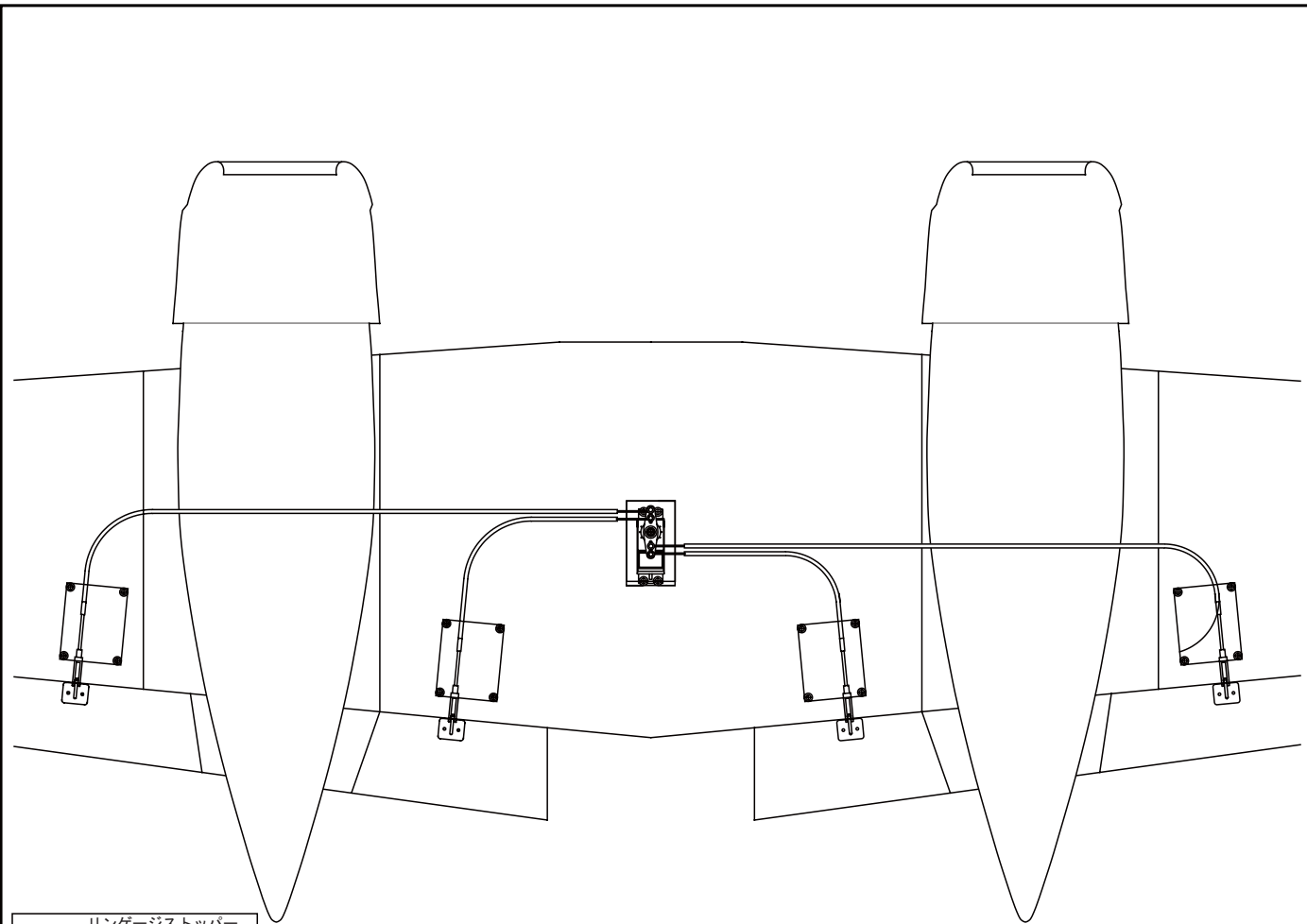
Do not overlook this symbol!



Warning!



サーボ一個でフラップを作動する場合



リンゲージストッパー -4

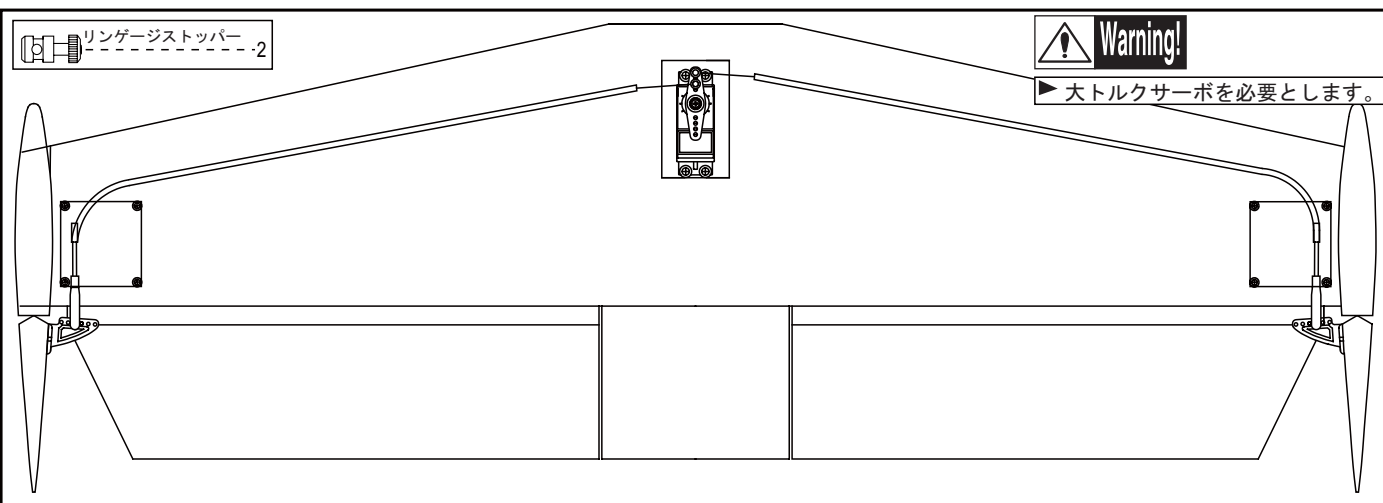


Warning!

▶ 大トルクサーボを必要とします。



サーボ一個でラダーを作動する場合



リンゲージストッパー -2



Warning!

▶ 大トルクサーボを必要とします。



Apply epoxy glue.



Assemble left and right sides the same way.



Pay close attention here!



Apply instant glue (CA glue, super glue).



Ensure smooth non-binding movement while assembling.



Cut off shaded portion.

Do not overlook this symbol!



Warning!

Three wheel retract system

 **Warning!** Make sure to assemble retracts as instructed below.

